

MÁQUINA DE SELAGEM DE
ESTAMPAGEM DE PÉ

MANUAL DE OPERAÇÃO

1. UTILIZAÇÃO:

Este selador de impulso adota tecnologia de impulso elétrico. O tempo de vedação pode variar de 2-4 seg a 0,2-2 seg. É um tipo de equipamento de vedação de pouco investimento. Comprimento de vedação longo. Operação simples e benéfica. Ele pode ser usado na área de alimentos, especialidade medicine.local, peças de reposição elétricas, fábrica, loja e assim por diante.

2. DIREÇÃO:

Por favor, monte a máquina de acordo com o diagrama de montagem, aperte os parafusos da haste de puxar o pedal, conecte em 220V-240V. Alimentação, ligue o interruptor de alimentação, em seguida, comece a selar, ajuste o temporizador. De acordo com a espessura do filme Pressione o pedal. quando a luz indicadora verde está ligada, a máquina está aquecendo, quando o indicador verde está fora, o procedimento de vedação está concluído.

3. ATENÇÃO:

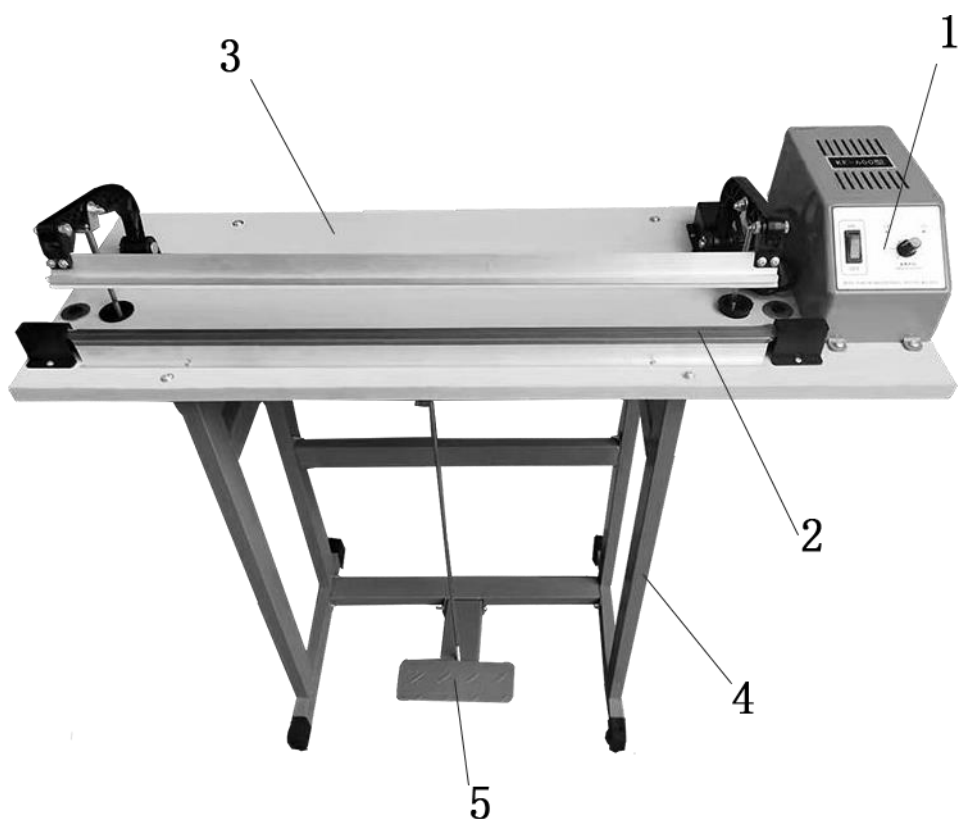
A máquina pertence à maquinaria eletrônica, preste atenção à umidade e fonte de energia (220V-240V), conecte o fio de terra, não coloque carga inflamável para embalagem nas máquinas.

4. ESPECIFICAÇÃO:

Modelo	Potência (W)	Comprimento de vedação (mm)	Largura de vedação (mm)	Tempo de aquecimento (seg)	Peso (Kg)
KF-300	350	300	3	0.2-2	7.5
KF-400	450	400	3	0.2-2	8
KF-500	600	500	3	0.2-2	9
KF-600	700	600	3	0.2-2	9.5
KF-700	800	700	3	0.2-2	10
KF-800	850	800	3	0.2-2	15
KF-1000	1000	1000	3	0.2-2	18

5. MOLDURA

1. Placa de controlo
2. Fio de aquecimento, peça de silicone
3. Placa de trabalho
4. Moldura do pedal
5. Pedaleira



5. LISTA DA EMBALAGEM

NÃO	Designação	Quantidade	Comentários
1	Motor principal	1 Conjunto	Componente principal
2	Quadro permanente	2 Peças	Direita e esquerda
3	Quadro transversal médio	1 Peça	Fixação neutra
4	Pedal transversal	1 Peça	Instale o pedal
5	Biela do pedal	1 Peça	Um Tie Rod, uma porca m6
6	Pedaleira	1 Peça	
7	Parafusos	1 Saco	O número certo de peças para esta máquina
8	Operação Manual	1 Peça	