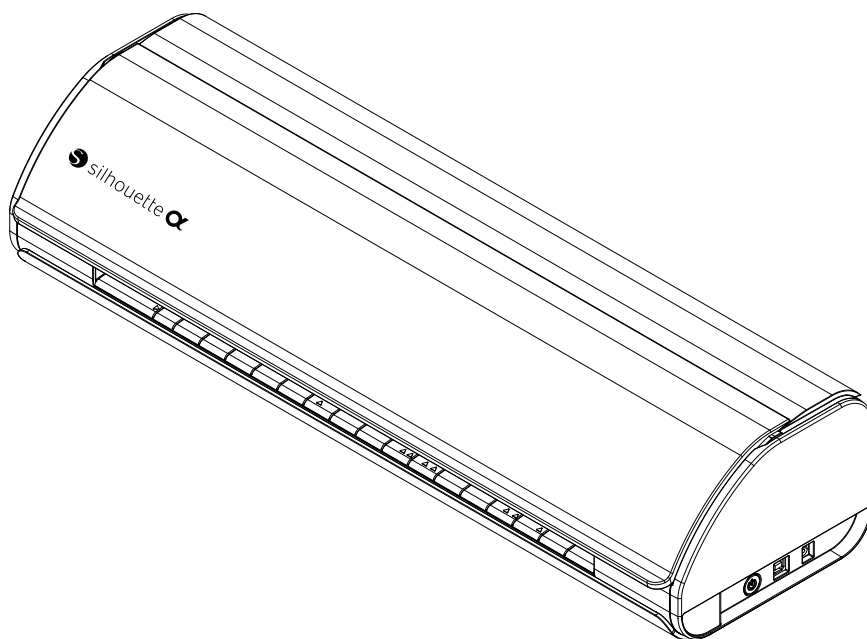


Máquina de corte Silhouette
Manual do usuário

CAMEO 5 α

N.º DO MANUAL CAMEO5A-UM-151-por



 silhouette

Prefácio

Agradecemos por escolher a Silhouette CAMEO5 α /CAMEO5 α PLUS.

A Silhouette CAMEO5 α é uma máquina de corte eletrônica, adequada para cortar os seguintes tamanhos (largura): 5 pol., A4, Carta, 9 pol., base de 8,5 pol., A3, 12 pol. e base de 12 pol.

A Silhouette CAMEO5 α PLUS é uma máquina de corte eletrônica, adequada para cortar os seguintes tamanhos (largura): 5 pol., A4, Carta, 9 pol., base de 8,5 pol., A3, 12 pol., base de 12 pol., 15 pol. e base de 15 pol.

Além de cortar filmes, papel craft e folhas de impressão a ferro, a máquina pode cortar facilmente diversos materiais.

Para garantir o uso seguro e correto, certifique-se de ler este manual do usuário inteiramente antes do uso.

Após a leitura, guarde-o em um local seguro onde possa encontrá-lo a qualquer momento.

Notas sobre este manual

- (1) Nenhuma parte desta publicação pode ser reproduzida, armazenada em um sistema de recuperação ou transmitida, de qualquer forma ou por qualquer meio, sem permissão prévia por escrito da Silhouette Japan Corporation.
- (2) As especificações do produto e outras informações contidas neste manual estão sujeitas a alterações sem aviso prévio.
- (3) Embora todos os esforços tenham sido feitos para fornecer informações completas e precisas, entre em contato conosco através do site da empresa caso encontre alguma informação pouco clara ou incorreta, ou se quiser fazer outros comentários ou sugestões.
- (4) Apesar das estipulações do parágrafo anterior, a Silhouette Japan Corporation não assume qualquer responsabilidade por danos resultantes do uso das informações contidas neste documento ou do uso do produto.

Marcas registradas

Todos os nomes de empresas, marcas, logotipos e produtos que aparecem neste manual são marcas comerciais ou marcas registradas de suas respectivas empresas.

Direitos autorais

Este manual do usuário é protegido por direitos autorais da Silhouette Japan Corporation.

Sobre a tela de exibição

- A tela do Silhouette Studio usa as telas de exibição que aparecem quando a Silhouette CAMEO5 α /CAMEO5 α PLUS está conectada a um ambiente Windows. O conteúdo exibido varia de acordo com o ambiente do PC conectado. Além disso, algumas das telas de exibição podem estar sujeitas a alterações com uma atualização de software.

Antes de utilizar a máquina, leia este manual

Precauções de manuseio

Para usar o produto corretamente, bem como para obter melhores resultados dos cortes, certifique-se de ler inteiramente os pontos a seguir antes do uso.

⚠ Nota

- Para evitar lesões corporais, manuseie as lâminas com cuidado.
- Danos físicos a uma máquina nova causados por clientes não serão cobertos pela garantia, portanto, infelizmente, não podemos oferecer a substituição do produto.

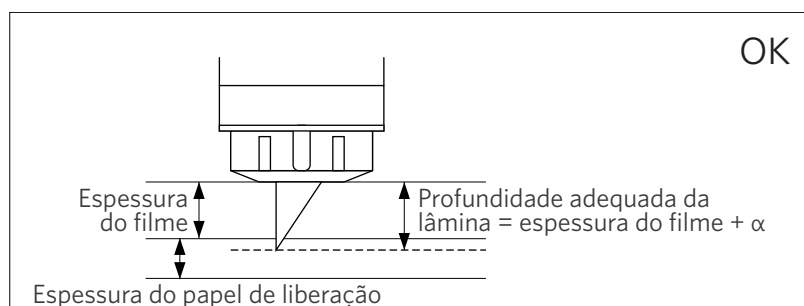
Sempre faça um corte de teste antes de cortar

Se as condições de corte, como profundidade, força e velocidade da lâmina, não estiverem adequadas, podem quebrar a ponta da lâmina ou danificar a máquina. Além disso, os resultados de corte esperados podem não ser obtidos e o material pode ser desperdiçado.

As condições ideais de corte variam de acordo com a espessura e a qualidade da mídia utilizada e o grau de desgaste da lâmina.

Faça um corte de teste sempre que trocar o material.

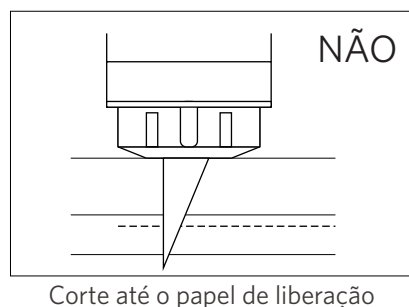
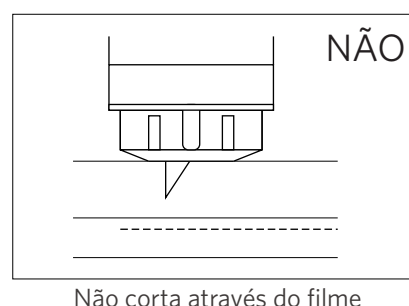
Diretriz para a profundidade da lâmina



A configuração mais importante no corte é o ajuste da profundidade da lâmina.

Ajuste de modo que a lâmina se projete um pouco mais do que a espessura do material a ser cortado.

Ao cortar o filme de corte, estenda a lâmina do cortador mais do que o filme, mas não o suficiente para penetrar o papel de liberação.



Use a base de corte nas circunstâncias a seguir

Certifique-se de utilizar a base de corte ao cortar os materiais a seguir.

Deixar de utilizar a base de corte pode danificar a máquina.

- Ao cortar materiais que não têm papéis de liberação
- Ao cortar totalmente o material (corte de molde)

Intelligent Path Technology

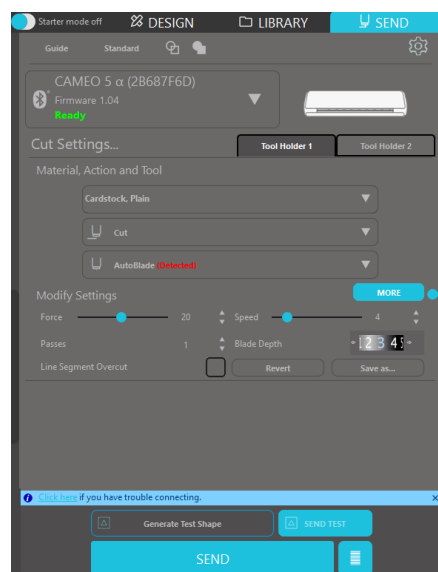
A função Intelligent Path Technology oferece opções de corte especializadas, como o controle automático da ordem de corte.

Isso permite que os usuários evitem que o material se desloque durante o corte.

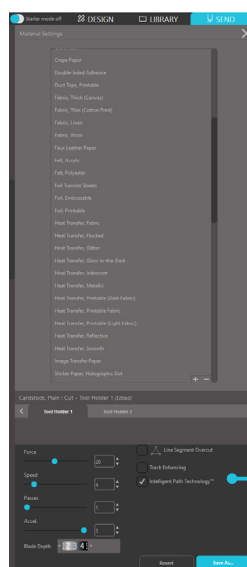
Há tensão no material ao cortar materiais (principalmente papel) usando a lâmina.

Se o material a ser cortado não estiver fixado com firmeza, dependendo da ordem de corte, essa tensão poderá deslocar o material ou rasgar papéis finos.

* Isso pode ser utilizado para marcar a caixa de seleção do Silhouette Studio.



Mais



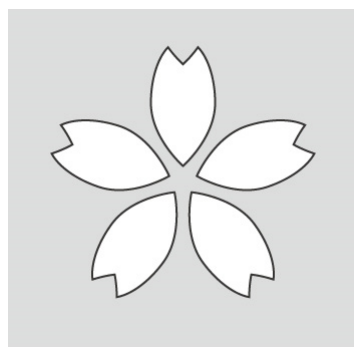
Intelligent Path Technology

Como é menos provável que ocorra um deslocamento do papel, os usuários podem empilhar e cortar várias folhas de papel ou cortar papéis finos com mais perfeição que o normal.

Por exemplo, essa função é eficaz para cortar várias folhas para o design a seguir.

! Nota

A função Intelligent Path Technology não é garantida em todos os casos.



! Informações adicionais

Além disso, essa função é eficaz ao cortar os dados a seguir.

- Ao cortar designs complicados
- Ao cortar ângulos agudos
- Quando o adesivo descola facilmente, como em materiais de vedação

Itens opcionais

Esta seção descreve os itens opcionais que podem ser utilizados com este produto.

Alimentador de Rolo

Monte isso com a máquina ao carregar o papel em rolo ou usar o papel de corte ou a base de corte.

Para detalhes sobre como montar o Alimentador de Rolo (Opcional), consulte "Carregando Papel em Rolo (Item Opcional)."

Rolo de Suporte

A posição e a quantidade dos rolos de suporte podem ser ajustadas de acordo com o tamanho do material para garantir melhor alinhamento e estabilidade. Este mecanismo minimiza efetivamente a inclinação, que geralmente ocorre durante cortes longos ou ao processar o material em rolo. Além disso, os rolos são usados em conjunto com a unidade principal ao carregar folhas cortadas ou bases de corte, a fim de manter o manuseio preciso do material.

Para obter detalhes, consulte a seção "Rolo de Suporte" no Manual de Suprimentos.

Para obter as informações mais recentes sobre este produto, suprimentos e consumíveis, consulte nosso site.
Utilize-o juntamente a este manual.
<https://www.silhouetteamerica.com>

Sumário

| | |
|---|---|
| Prefácio | 2 |
| Notas sobre este manual | 2 |
| Marcas registradas | 2 |
| Direitos autorais | 2 |
| Sobre a tela de exibição | 2 |
| Antes de utilizar a máquina, leia este manual | 3 |
| Precauções de manuseio | 3 |
| Sempre faça um corte de teste antes de cortar | 3 |
| Diretriz para a profundidade da lâmina | 3 |
| Use a base de corte nas circunstâncias a seguir | 3 |
| Intelligent Path Technology | 4 |
| Itens opcionais | 5 |
| Alimentador de Rolo | 5 |
| Rolo de Suporte | 5 |

01 Sobre a Silhouette CAMEO5 α /CAMEO5 α PLUS.

| | | |
|-----------|--|----|
| 11 | | |
| 1-1 | Verificando o conteúdo do pacote | 11 |
| 1-2 | Removendo materiais de embalagem da máquina | 12 |
| 1-3 | Nomes e funções dos componentes | 14 |
| | Silhouette CAMEO5 α | 14 |
| | Operações | 15 |
| 1-4 | Configurando a máquina | 16 |
| | Crie sua conta Silhouette | 16 |
| | Registre a máquina | 18 |
| | Instale o software (Silhouette Studio) | 19 |
| | Sistemas operacionais suportados | 19 |
| | Para Windows | 19 |
| | Para Mac | 20 |
| | Verifique a conexão com a Silhouette CAMEO5 α | 21 |

| | |
|--|----|
| Conectar com Bluetooth | 21 |
| Conectar com um cabo USB | 22 |
| Obter conteúdo gratuito | 24 |
| Confira o conteúdo gratuito | 24 |
| Use a assinatura de avaliação na Silhouette Design Store | 25 |
| 1-5 Funções disponíveis | 26 |
| Tamanho do material que pode ser carregado | 26 |
| Imagens de corte | 27 |

02 Guia de operação fácil 28

| | |
|--|----|
| 2-1 Cortando com uma Auto Blade | 28 |
| Alterando a posição da unidade do rolete de alimentação | 28 |
| Carregamento de papel em rolo (item opcional) | 30 |
| Carregamento de material-1 | 34 |
| Carregamento de material-2 | 39 |
| Configurando a Auto Blade | 41 |
| Adaptador de canetas Silhouette | 43 |
| 2-2 Fluxo de trabalho de um design simples até o corte | 44 |
| Etapa 1. Criando dados de corte usando figuras e textos | 44 |
| Etapa 2. Cortando os dados criados | 45 |
| 2-3 Fluxo de trabalho básico de impressão e corte | 46 |
| Padrão 1. Utilizando a Ferramenta Desenho para criar linhas de corte | 46 |
| Padrão 2. Utilizando a função de traçado automático | 47 |
| Padrão 3. Carregando e traçando um arquivo de imagem | 48 |

03 Sobre a tela do Silhouette Studio..... 50

| | |
|--|----|
| 3-1 Iniciando o software (Silhouette Studio) | 50 |
| Para Windows | 50 |
| Para Mac | 50 |
| 3-2 Tela Inicial | 51 |
| 3-3 Nomenclatura das Partes | 52 |
| 3-4 Sobre a LOJA (Silhouette Design Store) | 54 |

| | | |
|-----|---|----|
| 3-5 | Configurando as condições de corte | 56 |
| | Descrições de cada item de configuração | 56 |
| | Diretriz para profundidade da lâmina e tipos de materiais | 57 |
| | Escala do indicador da Auto Blade | 58 |
| | Sobre a Intelligent Path Technology..... | 58 |
| | Corte transversal automático | 59 |

04 Resolução de problemas 62

| | | |
|-----|--|----|
| 4-1 | Não foi possível carregar o material corretamente..... | 62 |
| | O material não entra corretamente, e ele se dobra e se deforma..... | 62 |
| | Se estiver usando material em rolo, a ponta do rolo tende a se enrolar?..... | 62 |
| 4-2 | Não é possível alimentar o material corretamente..... | 63 |
| | O material se move obliquamente na máquina durante o corte..... | 63 |
| | O material ou o lado esquerdo da base de corte está alinhado com a linha-guia? | 63 |
| | A unidade do rolete de alimentação está alinhada com o material e ajustada para a posição de impressão adequada? | 63 |
| | A ponta do material está cortada em um ângulo reto? | 63 |
| | O material desliza para fora do rolete de alimentação | 64 |
| | A ponta do material está encostada nos roletes de alimentação nos dois lados e carregada em linha reta? | 64 |
| 4-3 | Não é possível cortar corretamente | 65 |
| | O filme descola durante o corte | 65 |
| | As ferramentas estão ajustadas corretamente? | 65 |
| | A tampa da ponta da Auto Blade está solta? | 66 |
| | A lâmina está desgastada ou a ponta de corte está quebrada?..... | 66 |
| | O ajuste da profundidade da lâmina ou da força está muito baixo? | 66 |
| | A lâmina do cortador está muito saliente ou a força está muito alta? A velocidade (velocidade de corte) está muito rápida? | 67 |
| | A largura dos caracteres ou figuras a serem cortados é muito fina ou muito pequena?..... | 67 |
| | O início e o fim da operação de corte estão desalinhados..... | 67 |
| | A parte interna da Auto Blade está suja? | 67 |
| | O material carregado está deformado ou dobrado?..... | 68 |
| | Você está selecionando uma caneta apesar de estar utilizando uma Auto Blade ou | |

| | |
|--|----|
| vice-versa? | 68 |
| A lâmina do cortador está muito saliente ou a força está muito alta? | 68 |
| Quando o material está preso | 68 |
| Você está carregando o material na Silhouette CAMEO5 α utilizando a base de corte? | 68 |
| O material utilizado é muito grosso? | 69 |
| O material é cortado em excesso | 69 |
| A lâmina do cortador está muito saliente ou a força está muito alta? | 69 |
| 4-4 Atualização do firmware | 70 |
| Quando estiver com problemas | 71 |

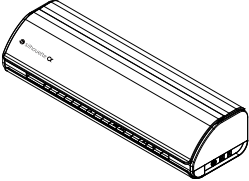
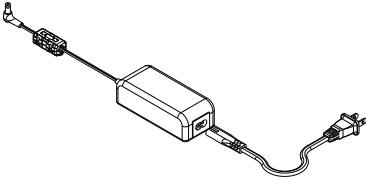
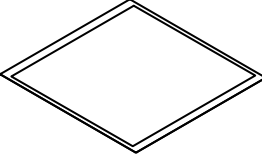
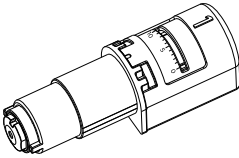
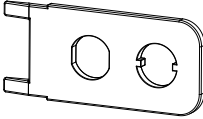
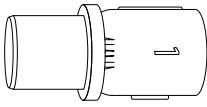
01 Sobre a Silhouette CAMEO5α/CAMEO5α PLUS

1-1 Verificando o conteúdo do pacote

A Silhouette CAMEO5α e a CAMEO5α PLUS acompanham os acessórios mostrados na lista a seguir.

Certifique-se de que todos os acessórios estão incluídos ao desembalar.

Se algum item estiver ausente, entre em contato imediatamente com o distribuidor onde você realizou a compra ou com o Centro de Atendimento ao Cliente da Silhouette America.

| | |
|---|---|
| <input checked="" type="checkbox"/> Silhouette CAMEO5α/CAMEO5α PLUS  | <input checked="" type="checkbox"/> Conjunto de adaptador CA e cabo de alimentação  |
| <input checked="" type="checkbox"/> Base de corte  <ul style="list-style-type: none"> ▪ CAMEO5α: Base de corte (12 x 12 polegadas) ▪ CAMEO5α PLUS: Base de corte (15 x 15 polegadas) | <input checked="" type="checkbox"/> Auto Blade  |
| <input checked="" type="checkbox"/> Ajustador de lâmina portátil  | <input checked="" type="checkbox"/> Adaptador de canetas Silhouette (azul)  |

* Além disso, diversos documentos podem estar anexados.

1-2 Removendo materiais de embalagem da máquina

As tiras de fita adesiva e almofadas servem para manter as partes móveis da Silhouette CAMEO5 α /CAMEO5 α PLUS no lugar durante o transporte e evitar qualquer dano à máquina.

Remova todos os materiais de embalagem (tiras de fita e almofadas).

- 1 Remova a máquina da caixa.

⚠ Nota

A Silhouette CAMEO5 α sozinha pesa aproximadamente 5 kg, e a Silhouette CAMEO5 α PLUS sozinha pesa aproximadamente 5,5 kg.

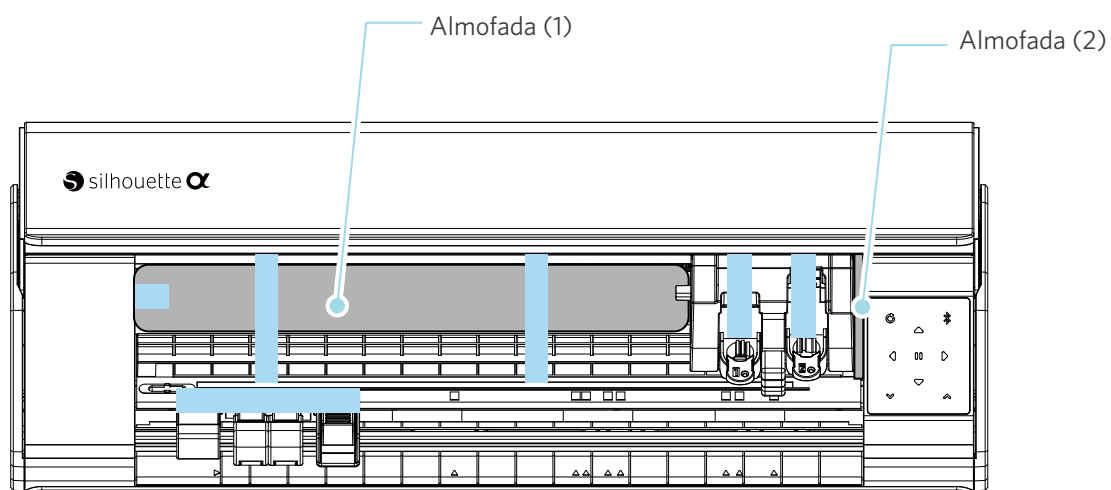
Abra a embalagem em uma superfície estável.

Tentar trabalhar em um local instável pode resultar em queda da máquina e ferimentos graves ao pessoal.

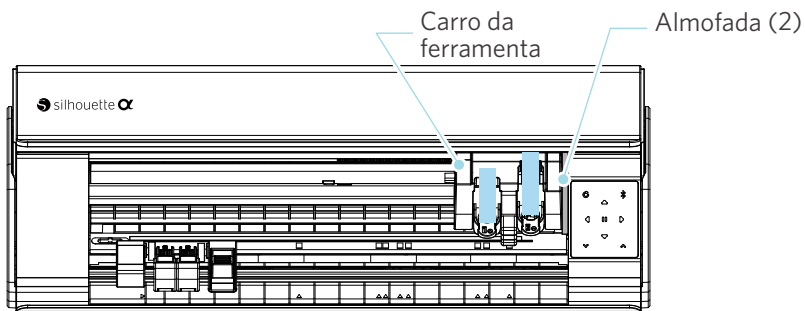
- 2 Remova as tiras de fita (azul) e as almofadas (duas unidades) que seguram as peças da máquina no lugar.



- 3 Abra a tampa e remova as tiras de fita (azul) e a almofada (1) que mantêm as peças no lugar.

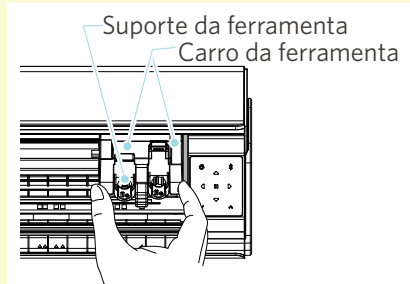


- 4** Remova as tiras de fita (azul) e a almofada (2) que seguram o Carro da Ferramenta no lugar. Mova o Carro de Ferramenta ligeiramente para a esquerda e remova a almofada restante (2).



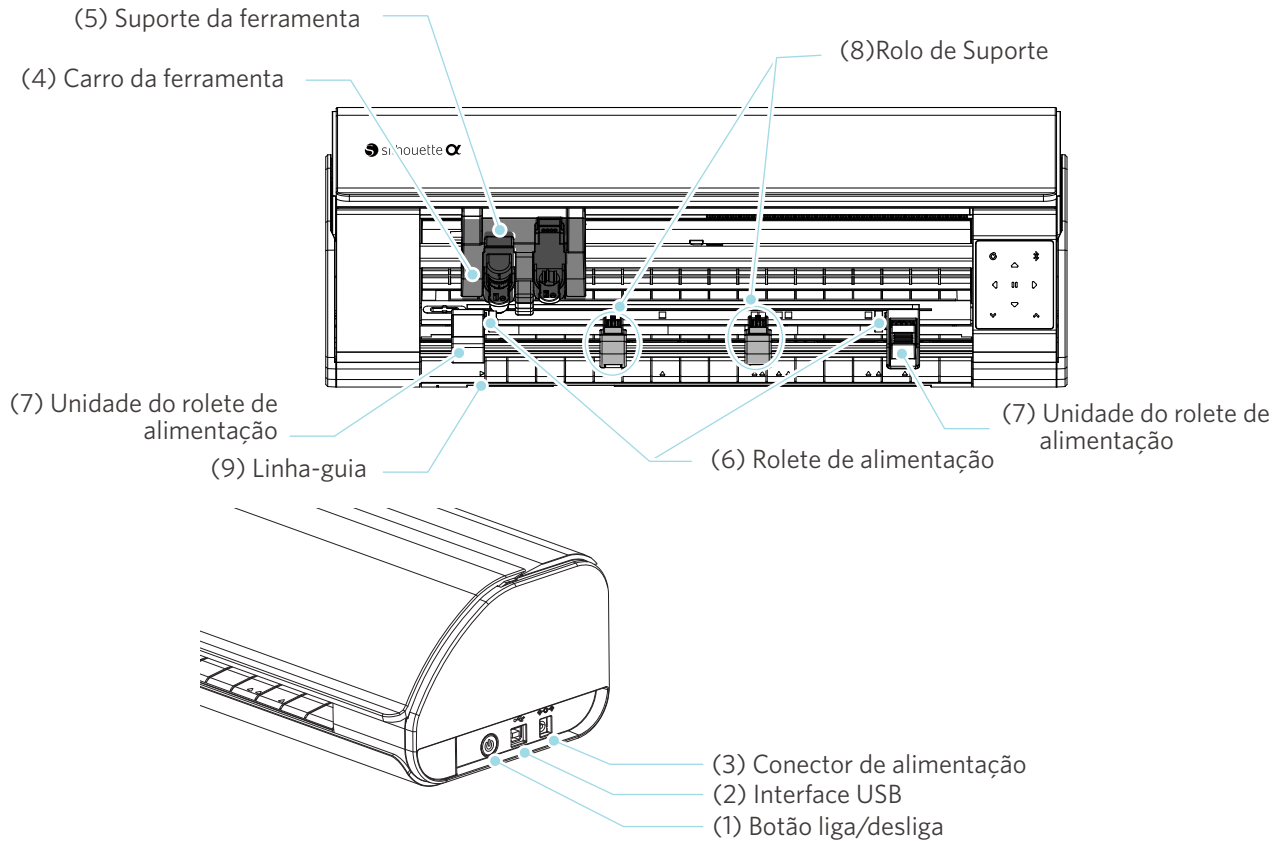
⚠ Nota

Ao mover manualmente o carro da ferramenta, não segure o suporte da ferramenta com a mão. Desligue a alimentação, segure a peça mostrada à direita e movê-a lentamente. Movê-la muito rápido pode causar um mau funcionamento.



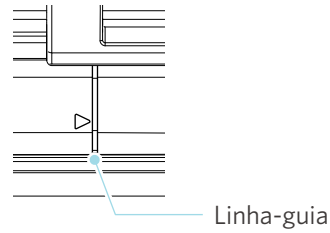
1-3 Nomes e funções dos componentes

Silhouette CAMEO5α

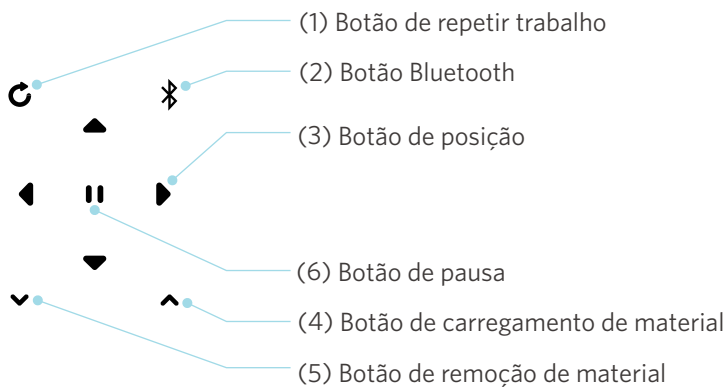


- (1) Botão liga/desliga : Liga ou desliga a alimentação.
 Botão de parada de emergência : Ao pressionar o botão liga/desliga durante uma operação de corte, ela é interrompida imediatamente.
- (2) Interface USB : Utilizada para conectar a máquina ao computador com um cabo de interface USB.
- (3) Conector de alimentação : É conectado ao adaptador CA.
- (4) Carro da ferramenta : Peça que move a ferramenta para a esquerda e direita.
- (5) Suporte da ferramenta : Um suporte para colocar ferramentas, como a Auto Blade ou ferramentas especiais.
 Coloque a Auto Blade no suporte da ferramenta 1 e ferramentas especiais no suporte da ferramenta 2.
- (6) Rolete de alimentação : Rolete para alimentar o material.
- (7) Unidade do rolete de alimentação : Unidade de rolete para alimentar o material. A unidade do rolete de alimentação no lado direito determina a posição, com base no tamanho do material. A alavanca pode ser movida apertando-a, e ela travará no lugar quando liberada.
- (8) Rolo de Suporte : Mantém o material pressionado para evitar que se deforme. O Rolo de suporte pode ser ajustado livremente, dependendo do tamanho do material. Recomendamos posicionar os rolos de suporte de modo que o espaçamento entre os lados direito e esquerdo fiquem quase uniforme, levando em consideração a largura do material carregado.

(9) Linha-guia : Linha-guia para alinhar o lado esquerdo do material ou da base de corte.



Operações



- (1) Botão de repetir trabalho : Corta repetidamente os dados enviados pelo Silhouette Studio utilizando a Silhouette CAMEO5 α .
- (2) Botão Bluetooth : Ativa ou desativa o Bluetooth.
A luz indica o status da conexão.
- (3) Botão de posição : Utilizada para mover o carro da ferramenta e a posição do material. Pressione e segure o botão para mover o carro da ferramenta mais rapidamente.
- (4) Botão de carregamento de material : Utilizado para carregar o material ou cancelar o estado de preparação para carregamento de material.
- (5) Botão de remoção de material : Remove o material.
- (6) Botão de pausa : Utilizado para pausar/retomar a operação de corte.
Caso queira cancelar a operação de corte pausada, pressione e segure o botão de pausa.

1-4 Configurando a máquina

Crie sua conta Silhouette

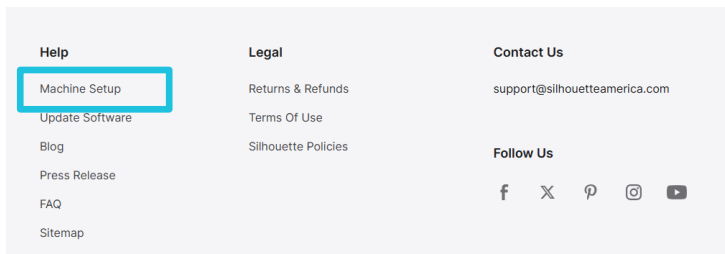
Você pode criar sua conta Silhouette gratuitamente.

Uma conta Silhouette permite registrar a máquina Silhouette, e você pode usar a mesma conta no site SilhouetteAmerica.com, SilhouetteDesignStore.com e como uma conta compartilhada para a biblioteca do Silhouette Studio.

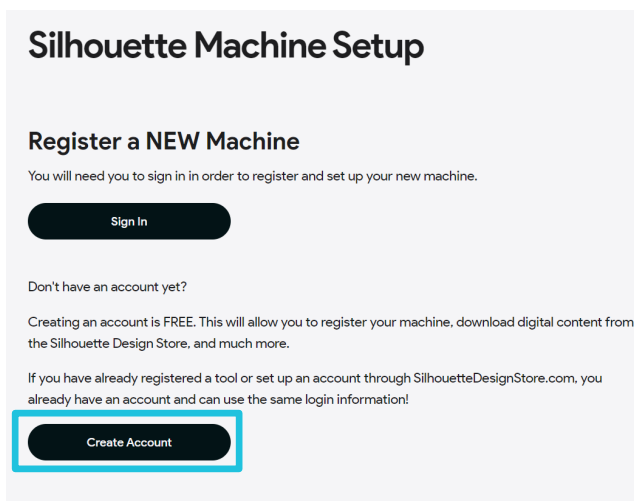
1 Acesse o site Silhouette America.com pelo navegador.

<https://www.silhouetteamerica.com/>

2 Clique em “Machine Setup” (Configuração da máquina) na parte inferior da página.



3 Clique em “CRIAR CONTA”.



4 Insira as informações da sua conta.

Insira seu nome, endereço de e-mail e senha. Clique no botão "CRIAR CONTA".

! Nota

Os critérios a seguir devem ser atendidos ao inserir sua senha.

Ao ver um símbolo de x vermelho quando inserir a senha, altere ou redefina sua senha.

- O comprimento da senha deve ser de pelo menos 8 caracteres.
- A senha deve conter pelo menos letras maiúsculas e minúsculas, números e caracteres especiais.

The screenshot shows the 'Create Account' form for Silhouette. The form includes the following fields and labels:

- Primeiro nome**: Points to the 'First name' input field.
- Sobrenome**: Points to the 'Last name' input field.
- Endereço de e-mail**: Points to the 'Email' input field.
- Senha**: Points to the 'Password' input field, which has a red 'x' icon indicating a password error.

At the bottom of the form, there is a 'Remember Me' checkbox and a 'Create An Account' button. Below the button, it says 'Already have an account? [Sign In](#)'.

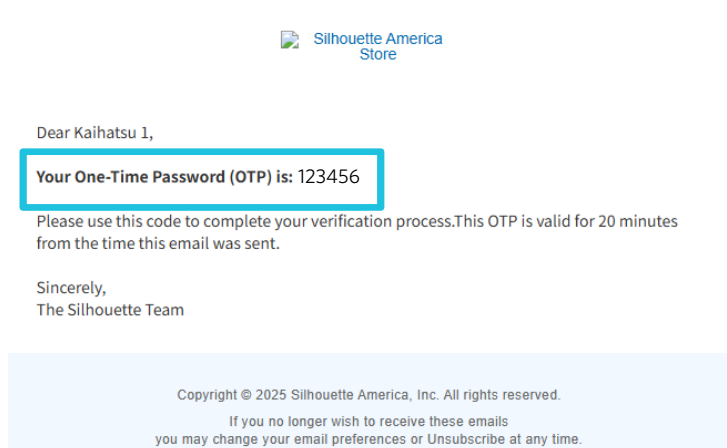
💡 Verificar

Se houver algum problema com a senha, você verá um símbolo de x vermelho à direita.

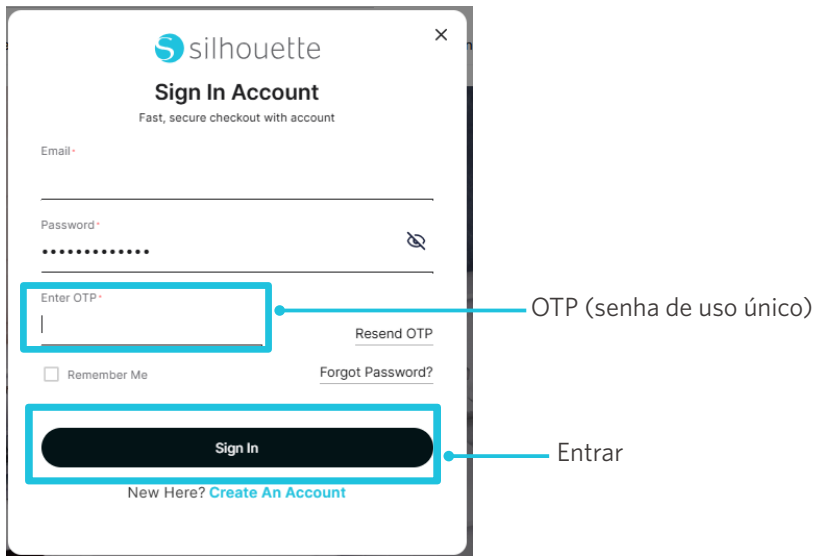
Nesse caso, revise e insira novamente sua senha.

Se não houver problemas com a senha, um símbolo de seleção verde aparecerá no campo de senha.

5 Será enviada uma senha de uso único de seis dígitos, através de um e-mail registrado.



- 6** Abra a tela "Entrar". Digite a senha de uso único de seis dígitos enviada por e-mail e clique em "Entrar". Dessa forma, o seu cadastro para obter a Conta Silhouette está concluído.



- 7** Um e-mail de confirmação de registro será enviado para o endereço de e-mail registrado.

Registre a máquina

A conta Silhouette pode ser utilizada para registrar sua máquina Silhouette CAMEO5 α.

Com sua máquina registrada, os serviços a seguir estão disponíveis.

- Você pode baixar gratuitamente 100 designs incluídos na biblioteca da Silhouette.
- Uma assinatura de avaliação de um mês está disponível para baixar conteúdo da Silhouette Design Store gratuitamente.

* Observe que o limite máximo para download pode mudar durante a assinatura de avaliação. Para mais detalhes, consulte o site oficial da Silhouette America.

Instale o software (Silhouette Studio)

A explicação sobre o software pode ser encontrada acessando o site Silhouette America.com. Após registrar a máquina Silhouette em uso, baixe o software na página de download para utilizá-lo.

Importante

- Antes de instalar o Silhouette Studio, faça login como um usuário com privilégios de administrador do computador.
- Não conecte a Silhouette CAMEO5α ao computador antes de concluir a instalação do software.

Sistemas operacionais suportados

- Windows / macOS

Para obter detalhes sobre os sistemas operacionais suportados, acesse silhouetteamerica.com

<https://silhouetteamerica.freshdesk.com/support/solutions/articles/35000273905-software-overview>

Para Windows

- 1 Acesse “<https://www.silhouetteamerica.com/setup>”.
- 2 Na tela “Silhouette Machine Setup”, selecione o modelo a ser utilizado.
- 3 Selecione WINDOWS (64 bits), dependendo do sistema operacional utilizado.
- 4 O download do instalador é iniciado.
- 5 Clique duas vezes no arquivo do instalador baixado “(nome do arquivo baixado).exe” para executá-lo.
- 6 Siga as instruções na tela de configuração para instalar.
- 7 Clique em “Avançar (N)” quando solicitado no assistente de configuração.

Para Mac

- 1 Acesse "https://www.silhouetteamerica.com/setup".
- 2 Na tela "Silhouette Machine Setup", selecione o modelo a ser utilizado.
- 3 Clique em MAC (64 bits).
- 4 O download do instalador é iniciado.
- 5 Clique duas vezes no arquivo do instalador baixado "(nome do arquivo baixado).dmg" para executá-lo.
- 6 Arraste o ícone do Silhouette Studio para a pasta Aplicativos e instale-o.

Nota

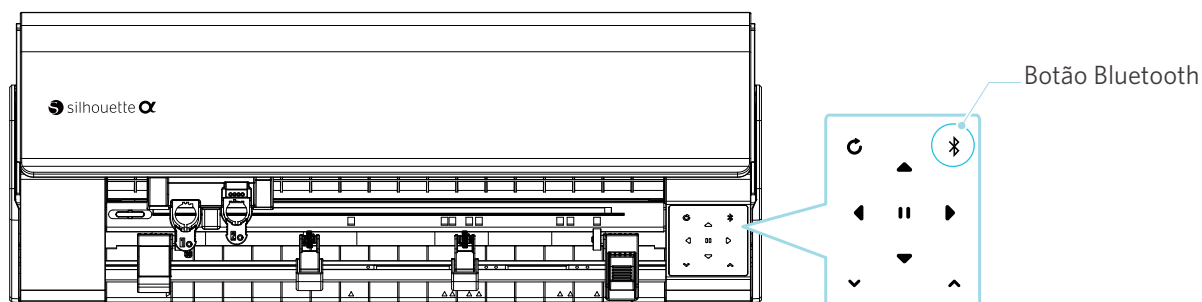
Se você já tiver instalado o Silhouette Studio, [clique aqui](#) para atualizá-lo para a versão mais recente.

Verifique a conexão com a Silhouette CAMEO5 α

Você pode optar por conectar a Silhouette CAMEO5 α ao computador utilizando um cabo USB ou uma conexão sem fio Bluetooth. Conecte de acordo com o ambiente de uso.

Conectar com Bluetooth

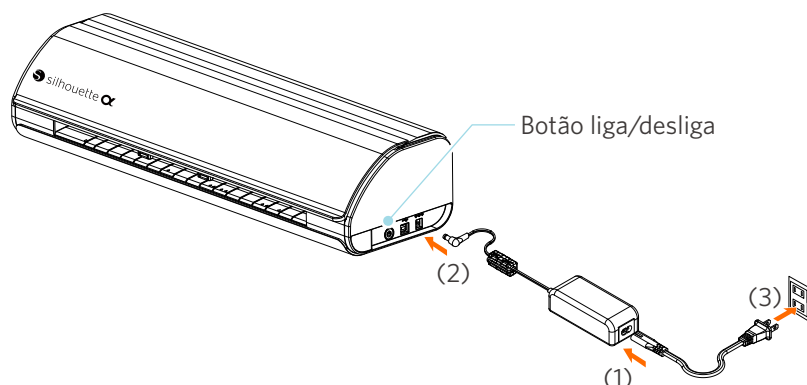
A Silhouette CAMEO5 α tem um adaptador Bluetooth integrado que permite conexão sem fio com um computador.



1 Conecte a Silhouette CAMEO5 α a uma fonte de alimentação.




Conecte os cabos de alimentação na ordem ((1) a (3)) mostrada na figura abaixo.

Pressione e segure o botão liga/desliga por pelo menos dois segundos para iniciar a Silhouette CAMEO5 α.



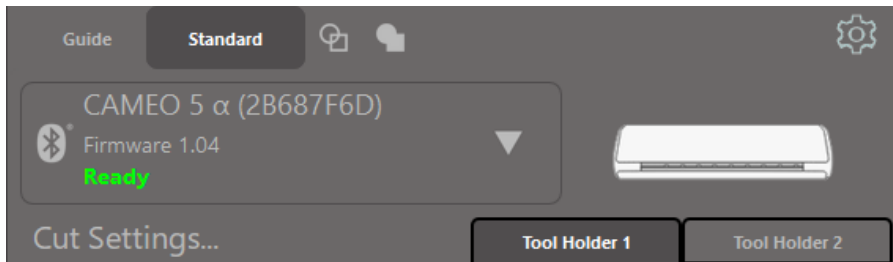
2 Pressione o botão Bluetooth. A luz acende em azul e está pronta para uso.

Cor e status da luz

| | |
|---|-----------------------------------|
|  | Desligado (branco) |
|  | Disponível (piscando em azul) |
|  | Conectado (acende em azul escuro) |

- 3** Ative o Bluetooth no computador.

Abra a guia “ENVIAR” no Silhouette Studio e clique no ícone “Dispositivos Silhouette”.



Selecione “CAMEO5 α” ou “CAMEO5 α PLUS” na lista de dispositivos exibida e o software iniciará a sincronização.

A configuração estará concluída quando o status da Silhouette CAMEO5 α for exibido como “Pronto” ou “Carregar material” no painel “ENVIAR”.

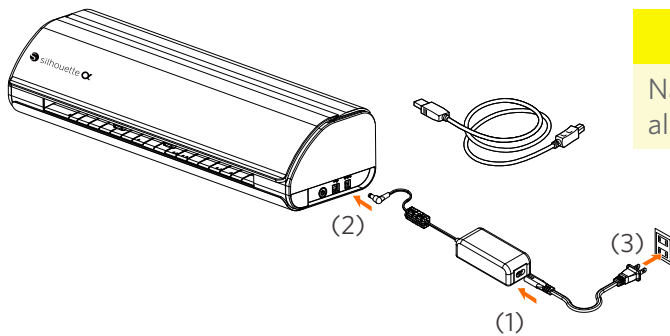
Conectar com um cabo USB

⚠ Nota

Não conecte a Silhouette CAMEO5 α ao computador até que a instalação do software (Silhouette Studio) seja concluída.

Adquira o cabo USB separadamente.

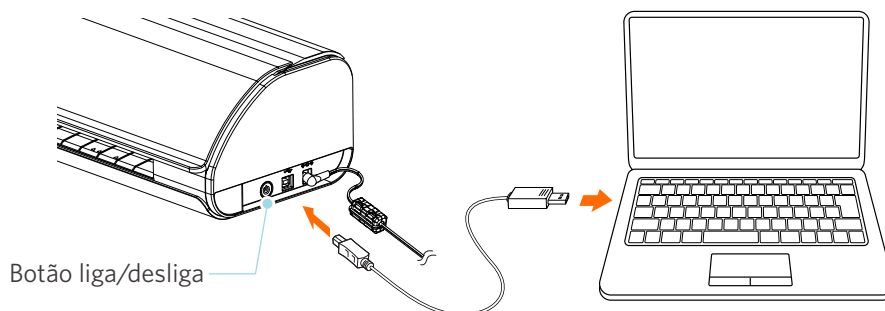
- 1** Conecte a Silhouette CAMEO5 α a uma fonte de alimentação. Conecte os cabos de alimentação na ordem ((1) a (3)) mostrada na figura abaixo.



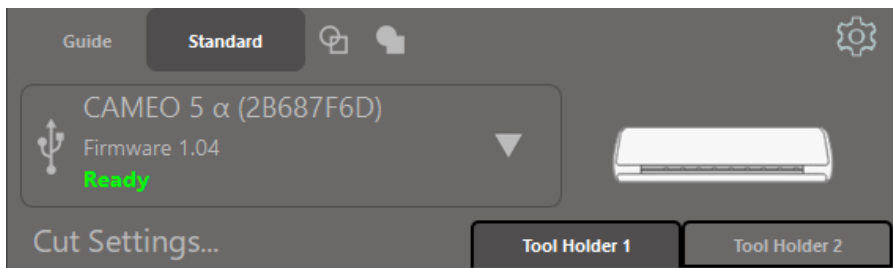
⚠ Nota

Não conecte o cabo USB antes do cabo de alimentação.

- 2** Conecte o computador e a Silhouette CAMEO5 α com o cabo USB. Pressione o Botão Liga/Desliga para iniciar a Silhouette CAMEO5 α.



- 3** Pressione o botão liga/desliga para iniciar a Silhouette CAMEO5 α.



Selecione "CAMEO5 α" ou "CAMEO5 α PLUS" na lista de dispositivos exibida e o software iniciará a sincronização.

Obter conteúdo gratuito

Após concluir o registro da máquina, você receberá uma oferta de assinatura de avaliação gratuita de um mês que permite baixar conteúdo gratuitamente da Silhouette Design Store.

! Nota

Para utilizar o conteúdo gratuito, antes é necessário concluir o registro de uma conta Silhouette.

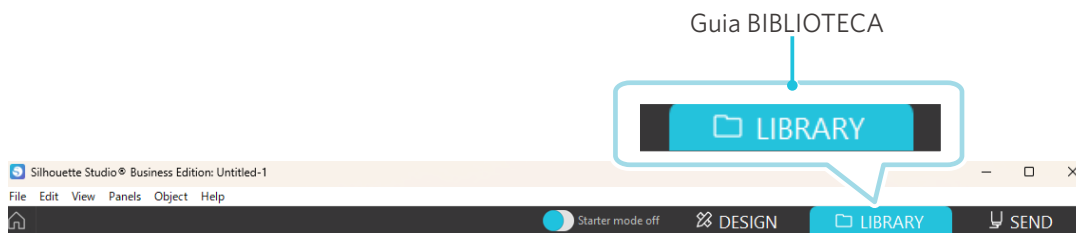
Para registrar uma conta Silhouette, clique no link do e-mail de confirmação que recebeu quando registrou a conta Silhouette. Se não ativar sua conta, não será possível registrar a máquina ou acessar a Silhouette Design Store.

Para obter mais informações, consulte "1-4 Configurando a máquina" acima.

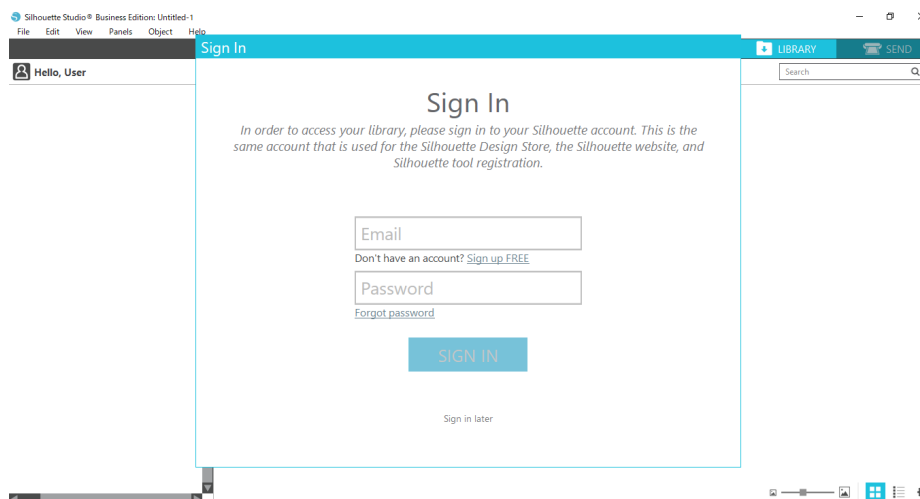
Confira o conteúdo gratuito

Após registrar a Silhouette CAMEO5 α, você poderá acessar os 100 designs exclusivos gratuitos que acompanham a máquina.

- 1 Inicie o Silhouette Studio.
- 2 Clique na guia "BIBLIOTECA" para abrir a biblioteca.

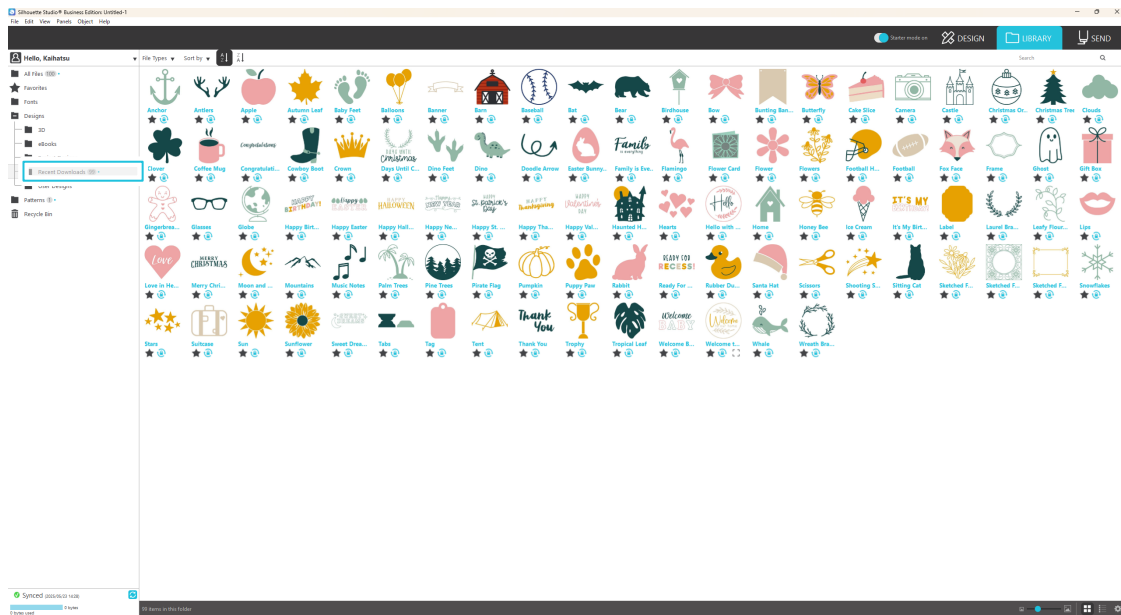


- 3 Insira o endereço de e-mail e a senha registrados na sua conta Silhouette para entrar.



4

Quando a configuração estiver concluída, 100 conteúdos gratuitos serão exibidos na BIBLIOTECA. Esses conteúdos serão exibidos em "Downloads Recentes".



Use a assinatura de avaliação na Silhouette Design Store

Com a assinatura de avaliação, você pode baixar conteúdo (designs, fontes, padrões etc.) gratuitamente* por um mês após o registro da máquina. Além disso, os conteúdos baixados com a assinatura de avaliação podem ser utilizados mesmo após o término da avaliação.

Para mais detalhes, consulte o site oficial da Silhouette America.

* Conteúdos podem ser baixados gratuitamente dentro do preço exibido (valor de US\$ 25).

O valor máximo exibido pode variar.

1-5 Funções disponíveis

Tamanho do material que pode ser carregado

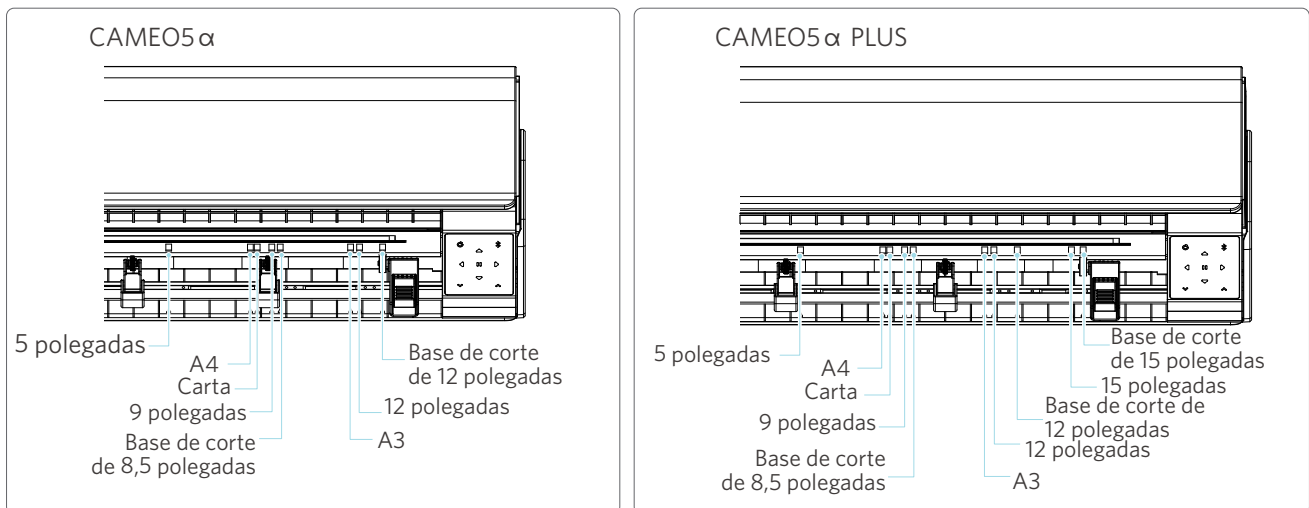
Os seguintes tamanhos de material podem ser carregados na Silhouette CAMEO5 α .

- 5 polegadas, A4, Carta, 9 pol., A3 e 12 pol.
- Base de corte: 8,5 pol. x 12 pol. e 12 pol. x 12 pol.

Os seguintes tamanhos de material podem ser carregados na Silhouette CAMEO5 α PLUS.

- 5 polegadas, A4, Carta, 9 pol., A3, 12 pol. e 15 pol.
- Base de corte: 8,5 pol. x 12 pol., 12 pol. x 12 pol. e 15 pol. x 15 pol.

Para materiais de tamanho fora do padrão e sem papel de liberação, cole-os na base de corte antes de carregar.



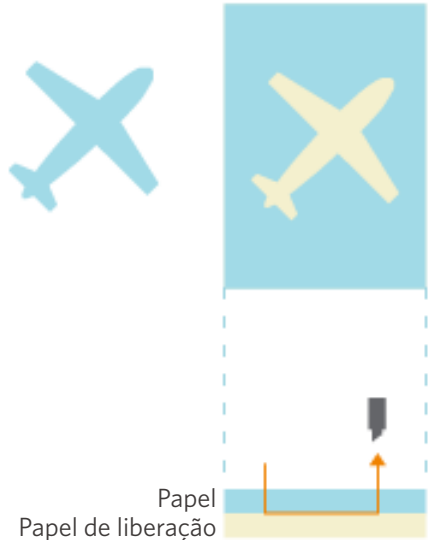
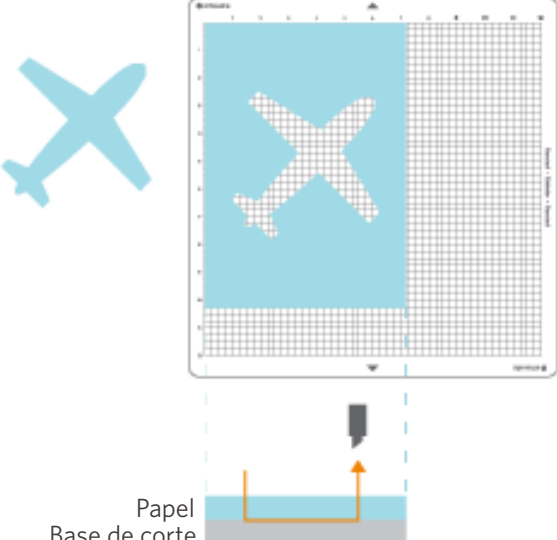
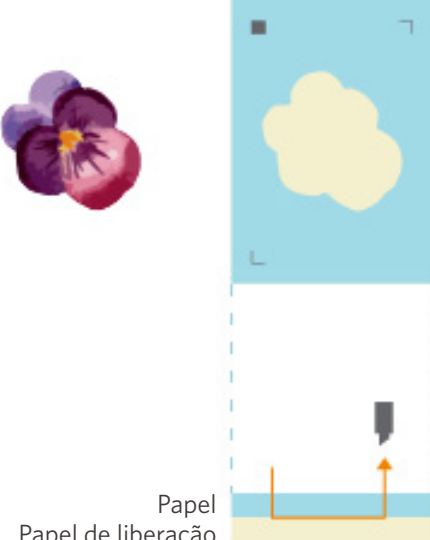
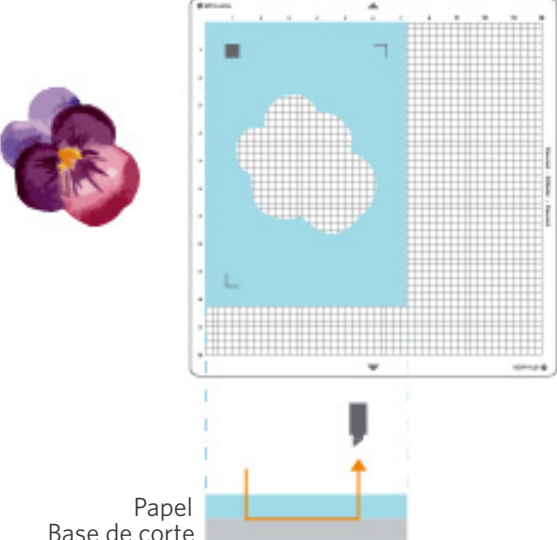
Materiais de tamanho padrão com papel de liberação podem ser carregados diretamente.

Para materiais de tamanho fora do padrão e sem papel de liberação, carregue-os utilizando a base de corte.

| Base de corte: Não utilizada | Base de corte: Utilizada |
|---|---|
| <p>4,8 m</p> | |
| <ul style="list-style-type: none"> • Tamanho regular (largura): 5 pol., A4, Carta, 9 pol., A3, 12 pol. e 15 pol.* • Tamanho do material em rolo (largura): 12 pol. e 15 pol.* <p>* Somente CAMEO5α PLUS</p> | <ul style="list-style-type: none"> • Base de corte: 8,5 pol. x 12 pol., 12 pol. x 12 pol. e 15 pol. x 15 pol.* <p>* Somente CAMEO5α PLUS</p> |

Imagens de corte

As seguintes imagens de corte podem ser criadas com a Silhouette CAMEO5α.

| <p>Meio-corte</p> <p>Cortar o material superior. Não cortar o papel de liberação.</p> | <p>Corte de molde (recorte)</p> <p>Cortar o material totalmente. Não cortar a base.</p> |
|---|---|
|  <p>Papel Papel de liberação</p> |  <p>Papel Base de corte</p> |
| <p>Imprimir e cortar - Meio-corte</p> <p>Cortar o material superior. Não cortar o papel de liberação.</p> | <p>Imprimir e cortar - Recorte</p> <p>Cortar o material totalmente. Não cortar a base.</p> |
|  <p>Papel Papel de liberação</p> |  <p>Papel Base de corte</p> |

02 Guia de operação fácil

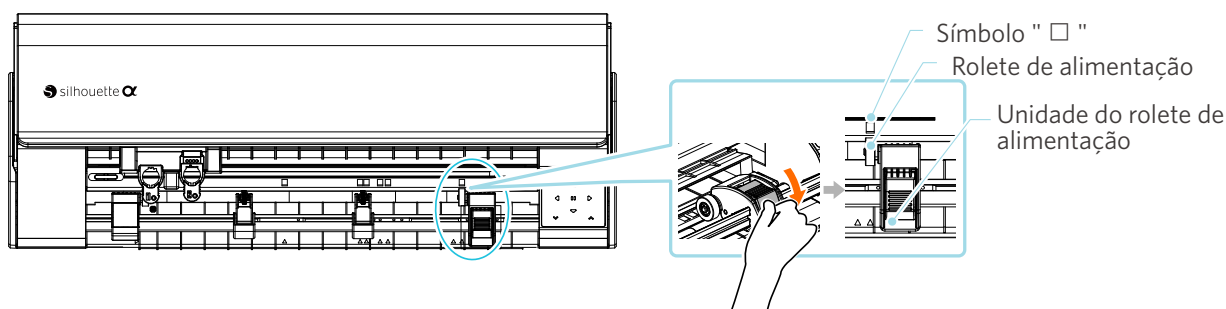
2-1 Cortando com uma Auto Blade

Há duas maneiras de alimentar papel ao carregar o material.

- Carregamento de material-1: Quando o material é carregado, o papel é alimentado automaticamente.
- Carregamento de material-2: O papel é alimentado manualmente após o carregamento do material.

Alterando a posição da unidade do rolete de alimentação

- 1 Ao apertar a alavanca da unidade do rolete de alimentação do lado direito, poderá mover a unidade do rolete de alimentação para que corresponda à largura do material no qual ele está sendo colocado. Ao soltar a alavanca, a unidade do rolete de alimentação será fixada no lugar. Alinhe o rolo de alimentação com o símbolo "□" no painel frontal.

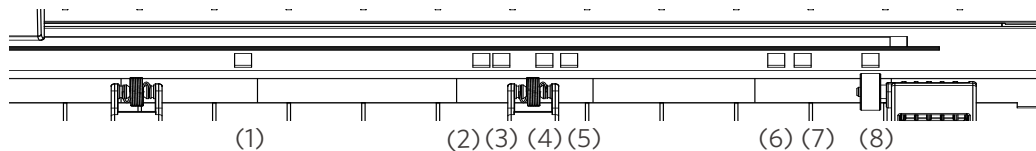


Informações adicionais

Há símbolos “□” impressos no painel frontal para cada tamanho de material.

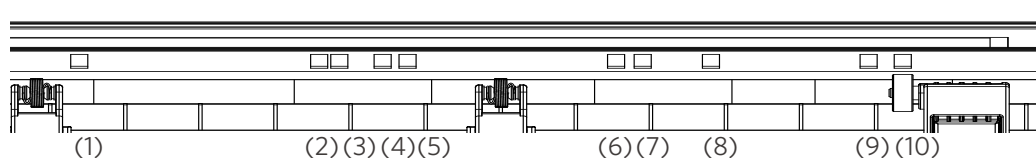
Alinhe o símbolo “□” da unidade do rolete de alimentação com o símbolo “□” no painel frontal e fixe a unidade do rolete de alimentação.

CAMEO5α



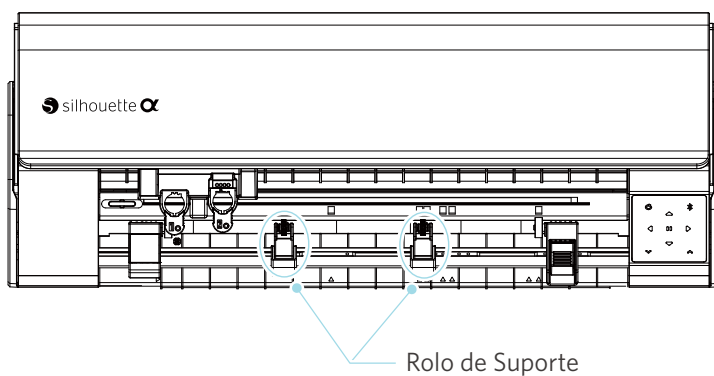
- | | |
|-----------------|------------------------------------|
| (1) 5 polegadas | (5) Base de corte de 8,5 polegadas |
| (2) A4 | (6) A3 |
| (3) Carta | (7) 12 polegadas |
| (4) 9 polegadas | (8) Base de corte de 12 polegadas |

CAMEO5α PLUS



- | | |
|------------------------------------|------------------------------------|
| (1) 5 polegadas | (6) A3 |
| (2) A4 | (7) 12 polegadas |
| (3) Carta | (8) Base de corte de 12 polegadas |
| (4) 9 polegadas | (9) 15 polegadas |
| (5) Base de corte de 8,5 polegadas | (10) Base de corte de 15 polegadas |

- 2** Mova o Rolo de Suporte para a esquerda e para a direita e coloque-o na posição onde o material pode se deformar.

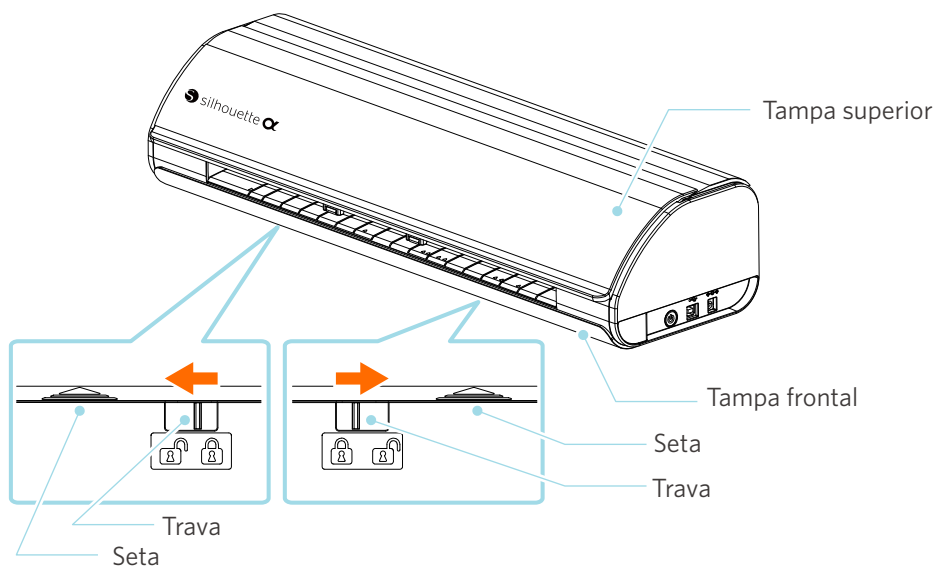


Carregamento de papel em rolo (item opcional)

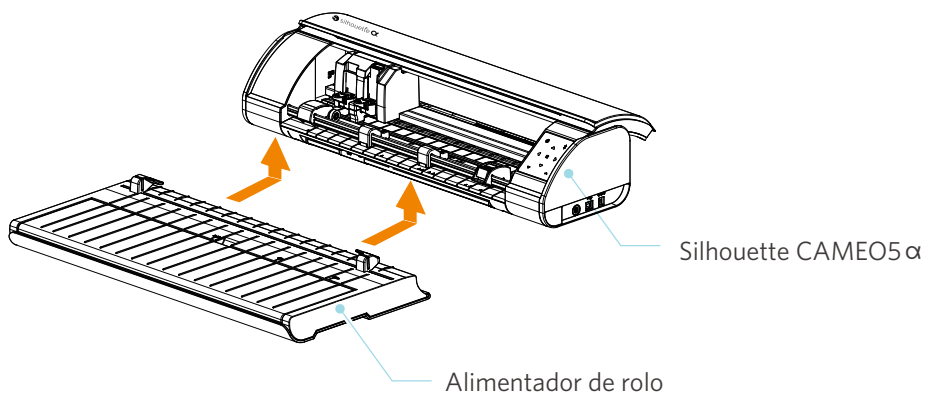
- 1 Remova a tampa frontal na frente da máquina.

Informações adicionais

- Levante a parte frontal da máquina, solte as duas travas na parte inferior da máquina e remova a tampa frontal na direção das setas.
- Observe que a tampa superior pode se abrir com força ao levantar a parte frontal da máquina.

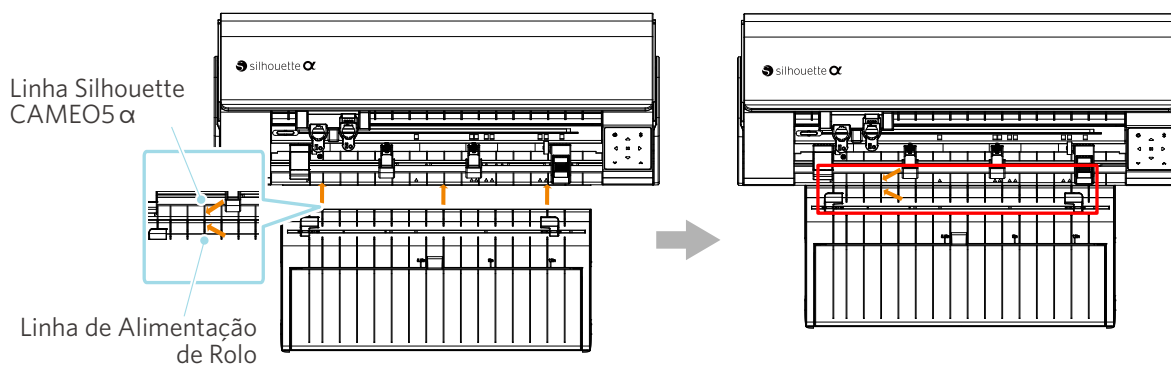


- 2** Alinhe o Alimentador de Rolo com a Linha-guia e coloque-o em suas posições de instalação na parte inferior da máquina.



Informações adicionais

Ao alinhar a linha do alimentador de rolo com a linha da máquina, poderá ajustar o alimentador de rolos à máquina deslizando-o.

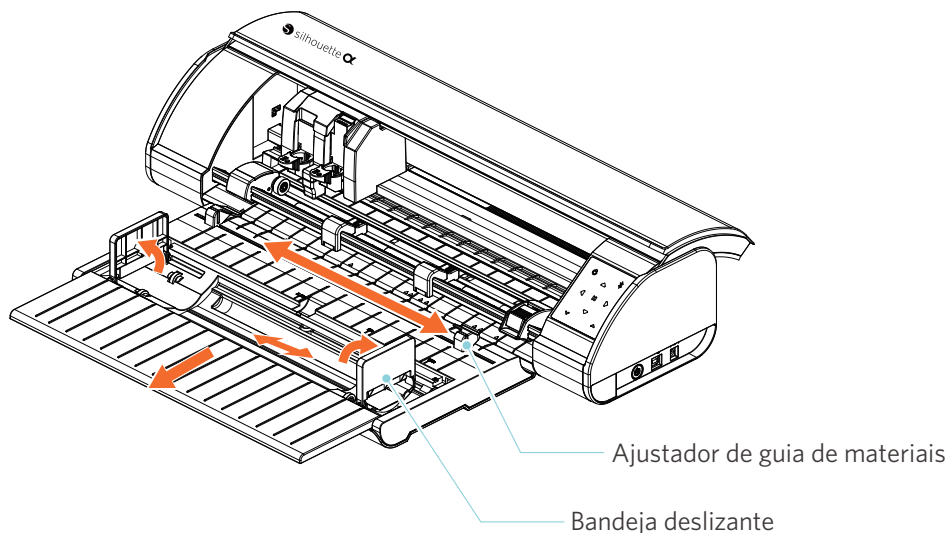


- 3** Abra a bandeja Deslizante de acordo com o tamanho do material.

Informações adicionais

O ajustador da guia de materiais pode ser ajustado de acordo com o tamanho do material.

- CAMEO5 α : 5 polegadas, 9 polegadas e 12 polegadas
- CAMEO5 α PLUS: 5 polegadas, 9 polegadas, 12 polegadas e 15 polegadas



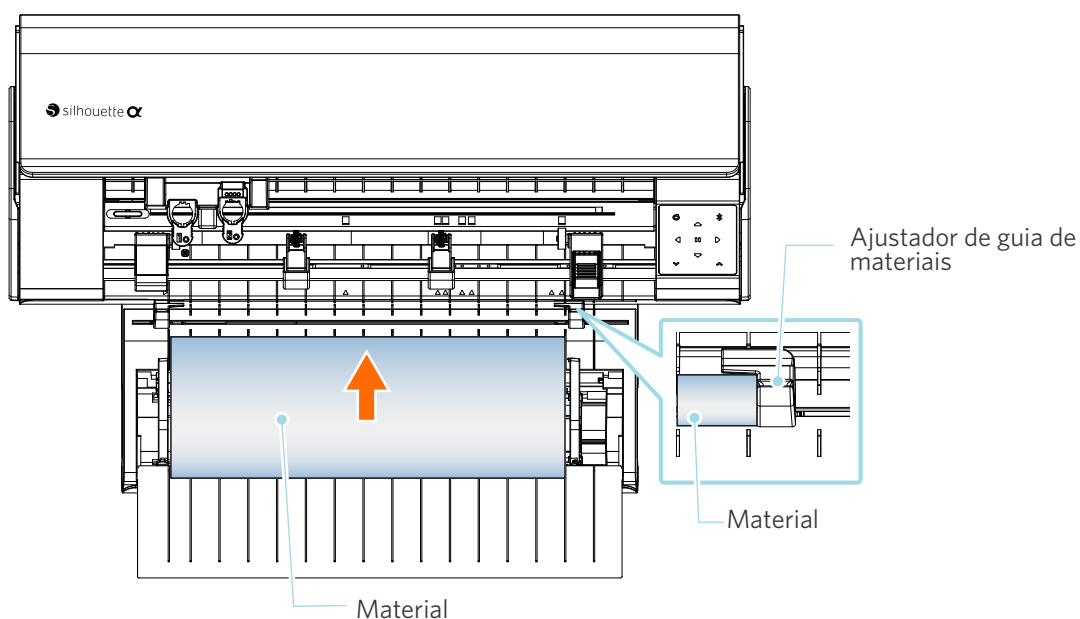
- 4** Coloque as bandejas deslizantes esquerda e direita na posição vertical e ajuste a bandeja deslizante direita de acordo com a largura do material.

Informações adicionais

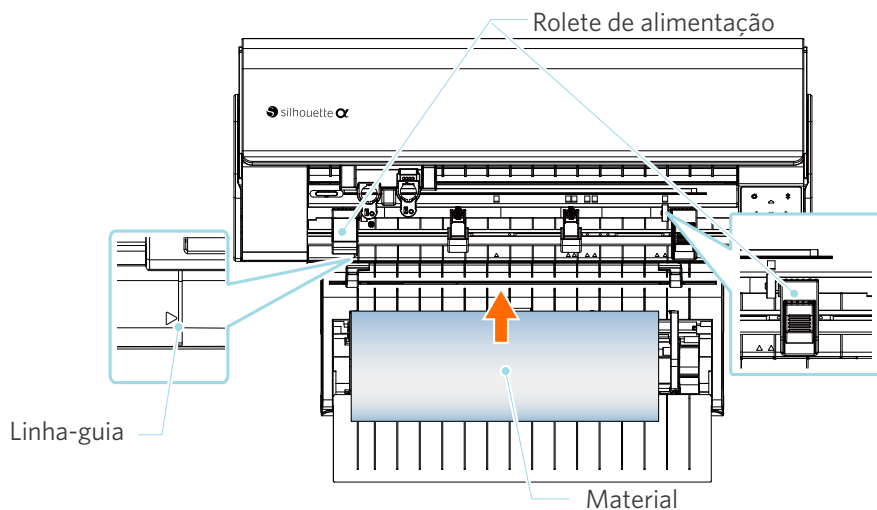
As bandejas deslizantes podem ser ajustadas de acordo com o tamanho do material.

- CAMEO5 α : 5 polegadas, 9 polegadas e 12 polegadas
- CAMEO5 α PLUS: 5 polegadas, 9 polegadas, 12 polegadas e 15 polegadas

- 5** Carregue o rolo de material na parte superior da bandeja deslizante e passe a ponta do rolo sob o Ajustador da Guia de Materiais.



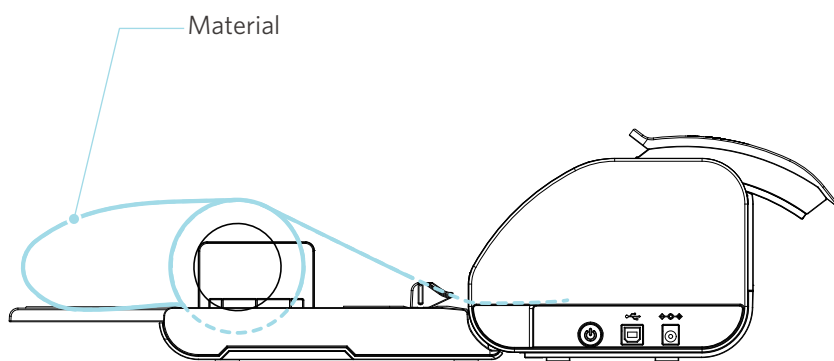
- 6** Ajuste a posição do ajustador da guia de materiais de acordo com a largura do material.
- 7** Alinhe a borda esquerda do material com a linha-guia no painel frontal, encoste a ponta do material no rolete de alimentação e carregue-o em linha reta.



Nota

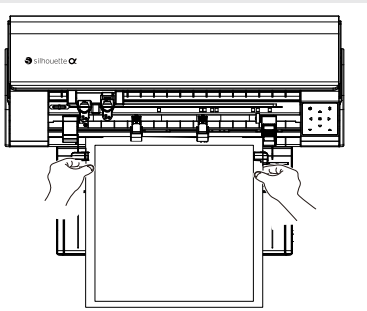
Para materiais em folhas, mantenha a guia de materiais do alimentador de rolo fechada e use-a como se fosse uma base para ajudar a impedir que o material se deforme.

- 8** Puxe o material em rolo para fora e deixe a mesma quantidade de folga do material que o comprimento usado na frente da máquina.



Informações adicionais

- Ao utilizar o alimentador de rolo, verifique se há espaço suficiente ao instalá-lo para que ele não afete nenhuma operação de desenho.
- Dobrar o alimentador de rolo permite carregar o papel de corte e a base de corte de forma plana na máquina.

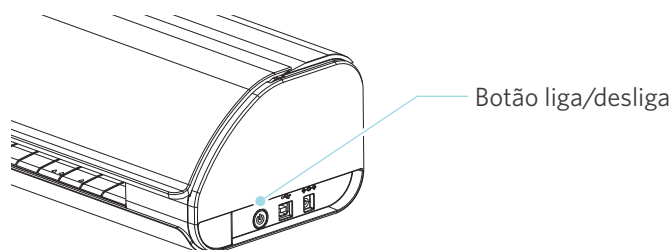


Carregamento de material-1

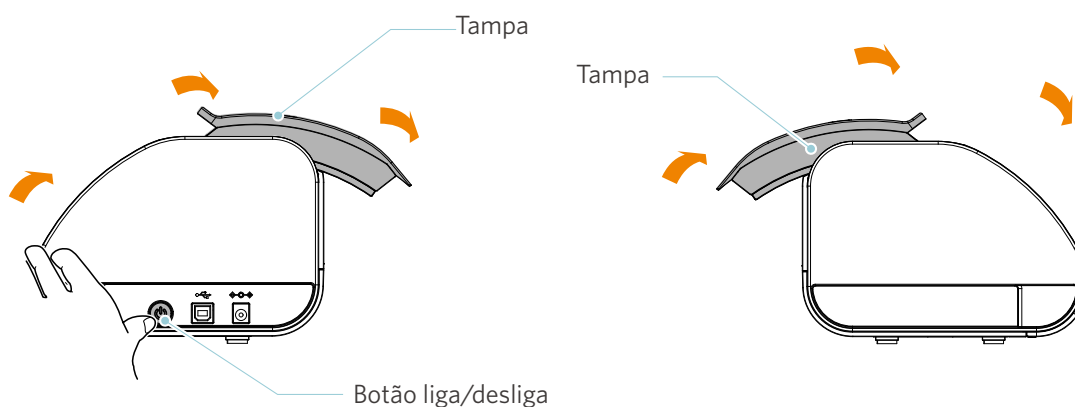
⚠ Nota

Certifique-se de utilizar a base de corte ao cortar materiais que não sejam de tamanho padrão. Caso contrário, isso poderá danificar a máquina e a lâmina.

- 1 Pressione e segure o botão liga/desliga por pelo menos dois segundos para iniciar a Silhouette CAMEO5 α .



- Quando ligada, a CAMEO5 α PLUS abre a tampa automaticamente. Pressione o botão liga/desliga o aparelho desliga e fecha a tampa automaticamente.

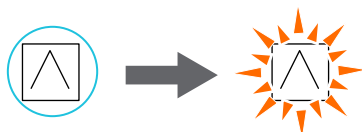
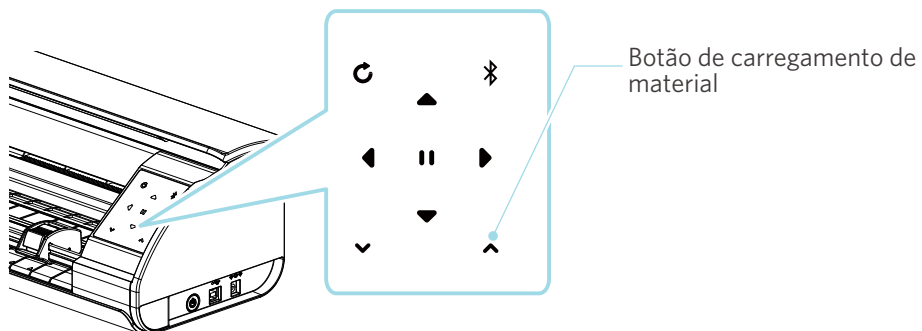


⚠ Nota

O CAMEO5 α PLUS não abre ou fecha automaticamente enquanto lâminas ou ferramentas são inseridas.

2 Pressione o botão de carregamento de material uma vez antes de carregar o material.

O botão de carregamento de material pisca e o status muda para "Aguardando carregamento de material".

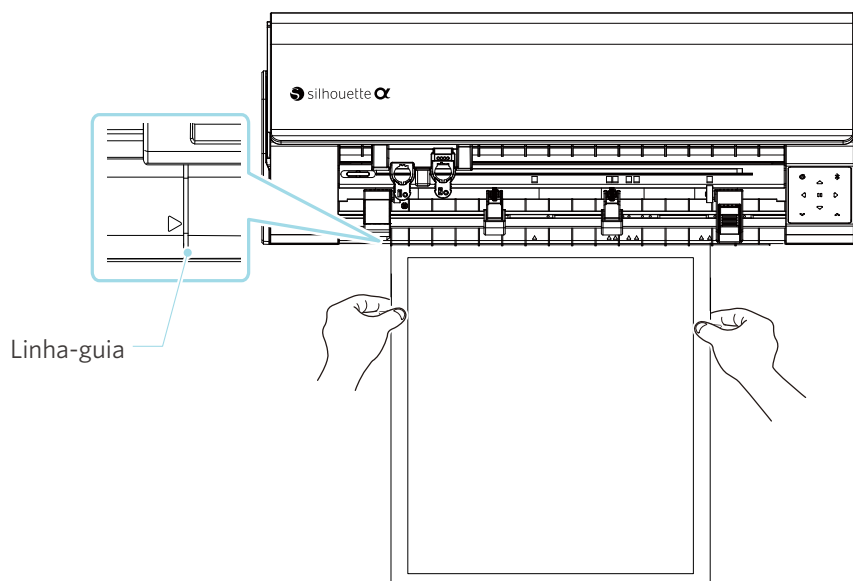


O botão de carregamento de material pisca
Status "Aguardando carregamento de material"

Informações adicionais

- Quando o botão de carregamento de material está piscando, as funções de todos os outros botões se tornam inválidas.
 - Para cancelar o status "Aguardando carregamento de material", pressione o botão de carregamento de material novamente.
- O botão de carregamento de material para de piscar e fica aceso continuamente.

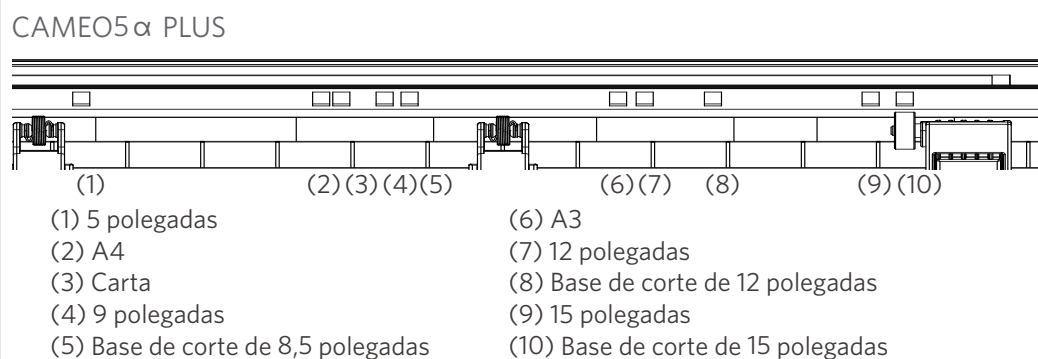
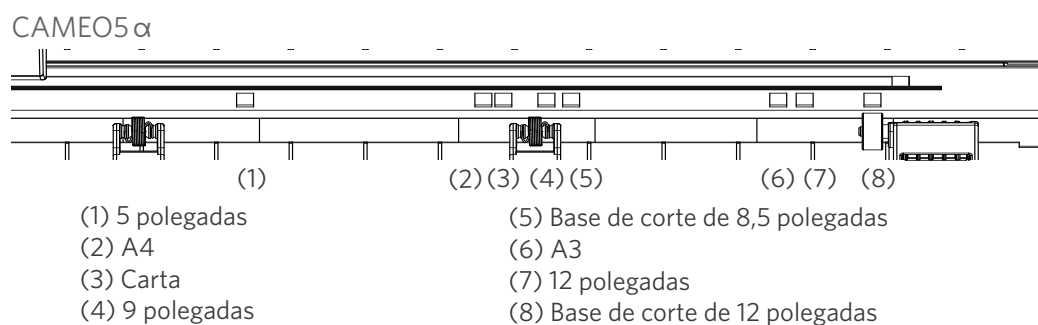
- 3** Alinhe a borda esquerda do material com a linha-guia no painel frontal.



Informações adicionais

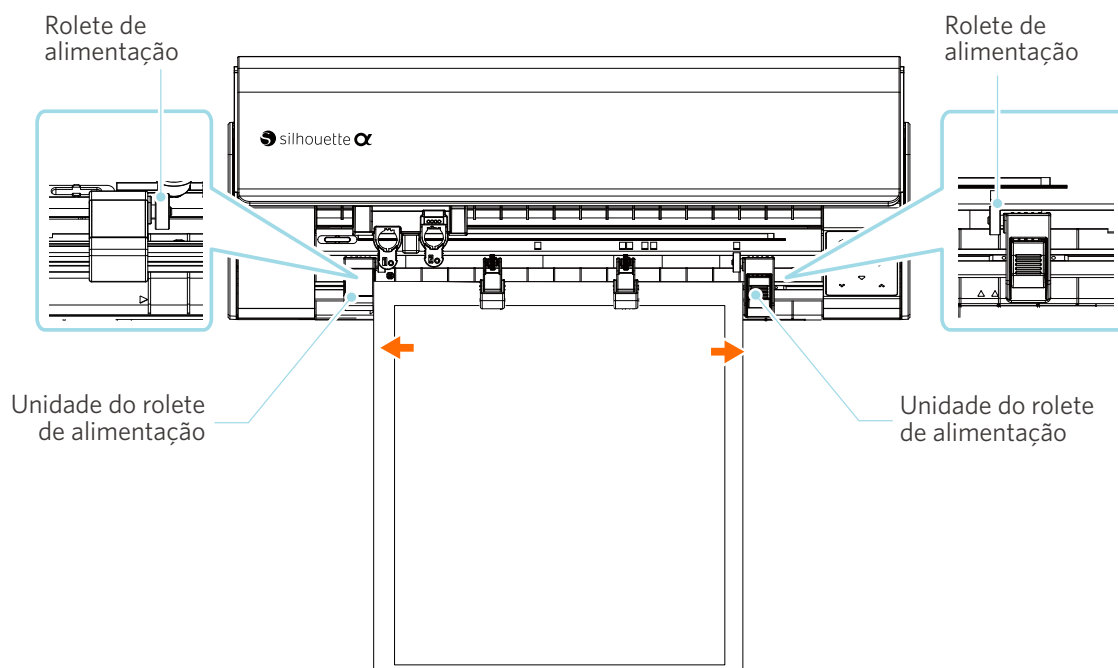
Há símbolos "□" impressos no painel frontal para cada tamanho de material.

Alinhe o símbolo "□" da unidade do rolete de alimentação com o símbolo "□" no painel frontal e fixe a unidade do rolete de alimentação.

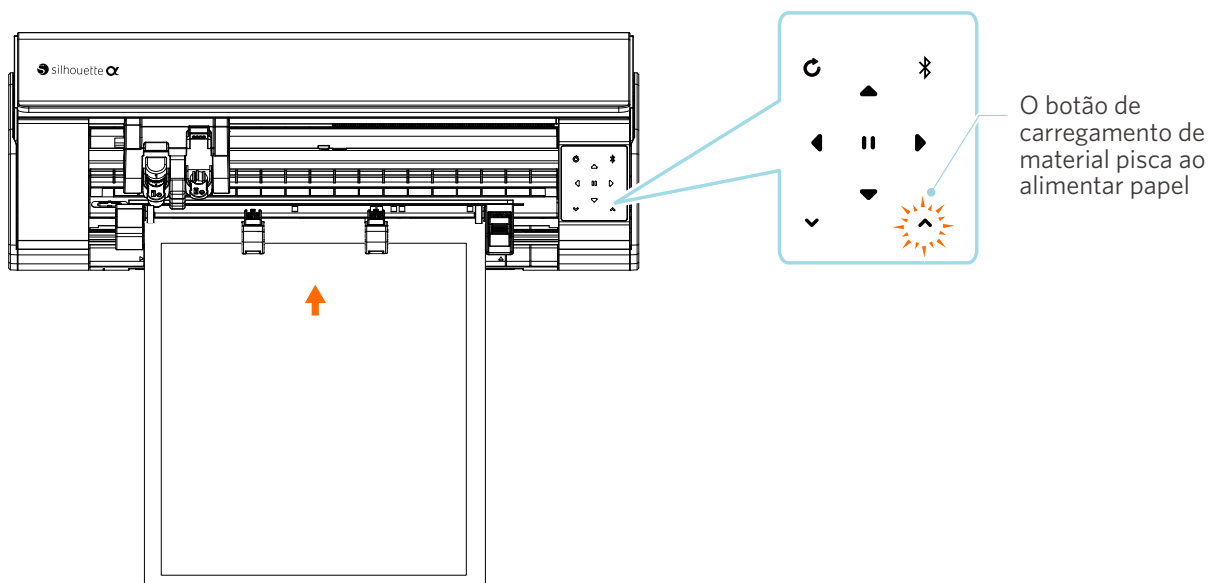


4 Encoste a ponta do material contra os roletes de alimentação na parte inferior do trilho e carregue-o em linha reta.

Ao carregar o material, puxe-o para a esquerda e para a direita com as duas mãos para deixá-lo esticado.



- 5** Quando o material é carregado, o rolete começa a girar após cerca de três segundos e o papel começa a ser alimentado.



⚠ Nota

- Em “Carregar material-1”, o papel é alimentado automaticamente ao carregar o material. Mantenha suas mãos, cabelos etc. longe de partes móveis (como os roletes e o carro).
- Cada ponto importante a ser observado ao carregar material é descrito na forma de resolução de problemas. Para obter detalhes, consulte “4-1 Não foi possível carregar o material corretamente”.

Carregamento de material-2

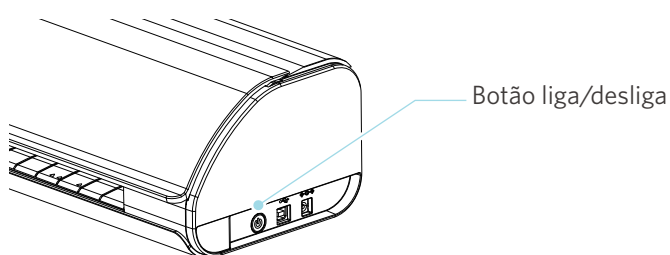
⚠ Nota

Certifique-se de utilizar a base de corte ao cortar materiais que não sejam de tamanho padrão. Caso contrário, isso poderá danificar a máquina e a lâmina.

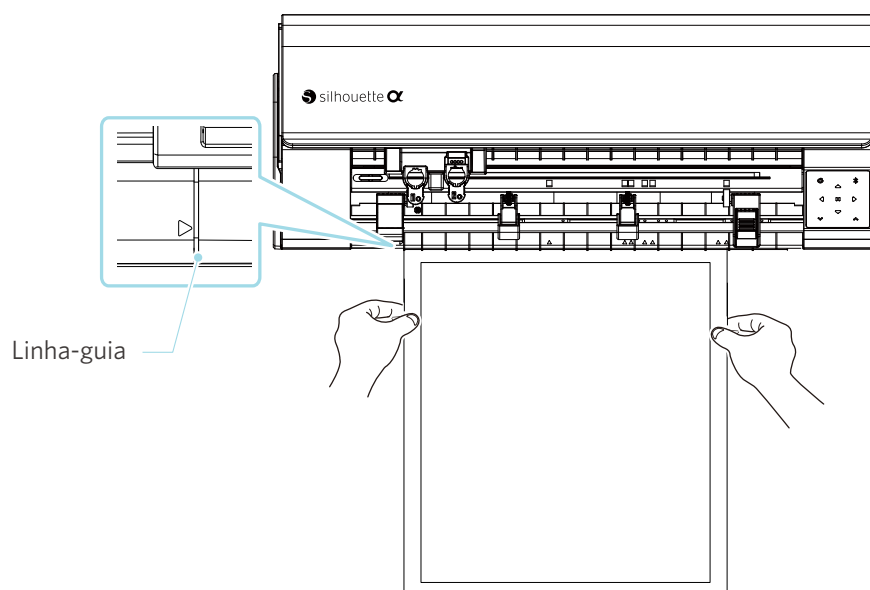
🗨 Informações adicionais

Dependendo do tipo e da condição do material, se ele tender a deformar ou inclinar ao utilizar "Carregar material-1", carregue-o utilizando "Carregar material-2".

- 1 Pressione e segure o botão liga/desliga por pelo menos dois segundos para iniciar a Silhouette CAMEO5 α.



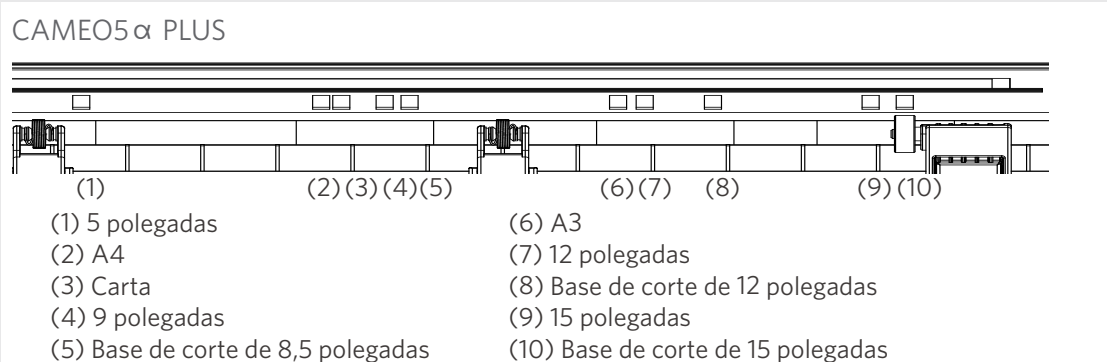
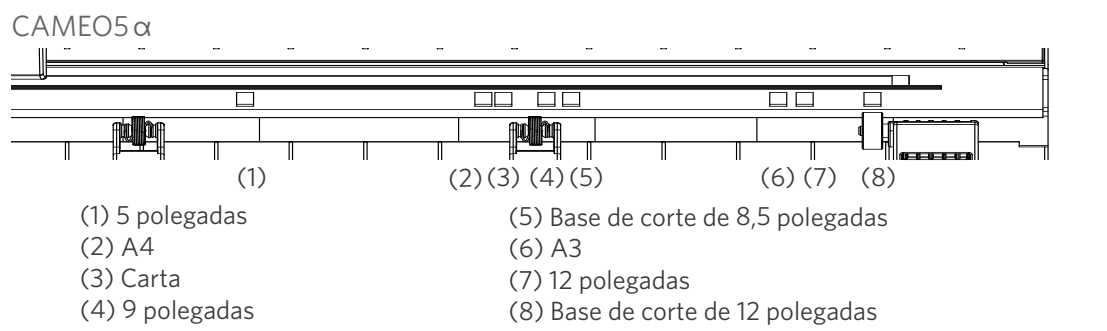
- 2 Alinhe a borda esquerda do material com a linha-guia no painel frontal.



Informações adicionais

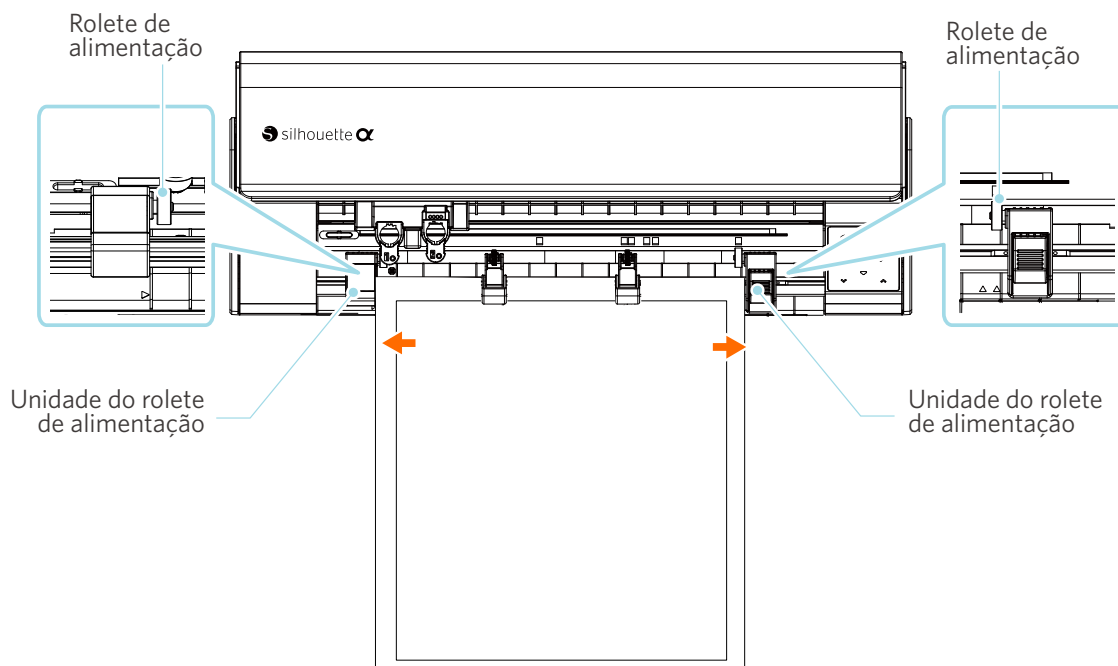
Há símbolos “□” impressos no painel frontal para cada tamanho de material.

Alinhe o símbolo “□” da unidade do rolete de alimentação com o símbolo “□” no painel frontal e fixe a unidade do rolete de alimentação.

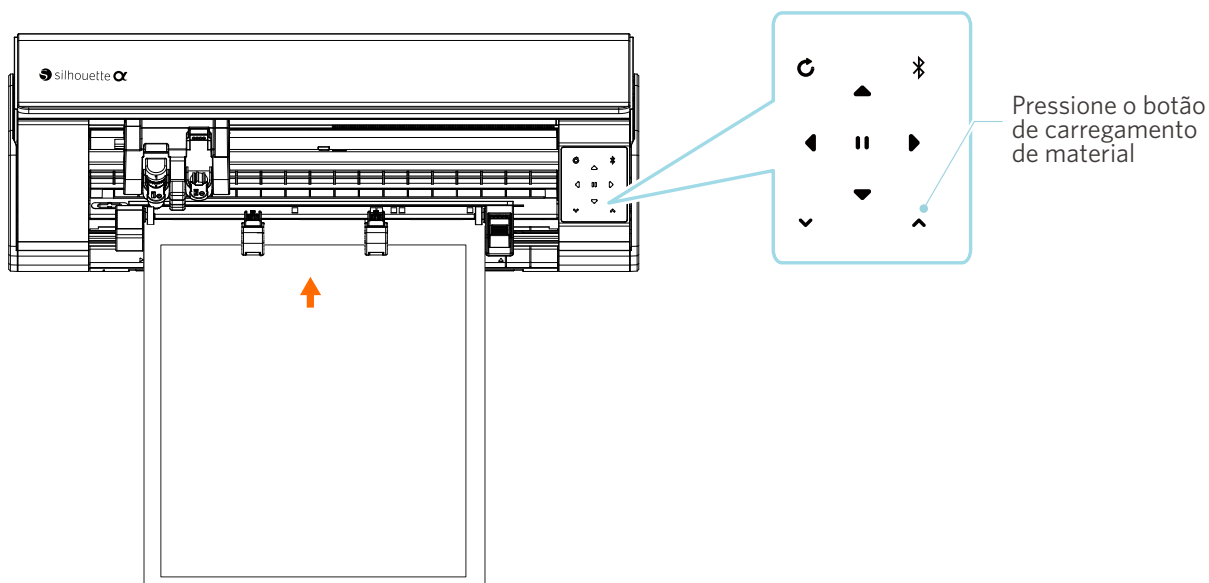


3 Encoste a ponta do material contra os roletes de alimentação na parte inferior do trilho e carregue-o em linha reta.

Ao carregar o material, puxe-o para a esquerda e para a direita com as duas mãos para deixá-lo esticado.



- 4** Pressione o botão de carregamento de material para iniciar a alimentação de papel.



⚠ Nota

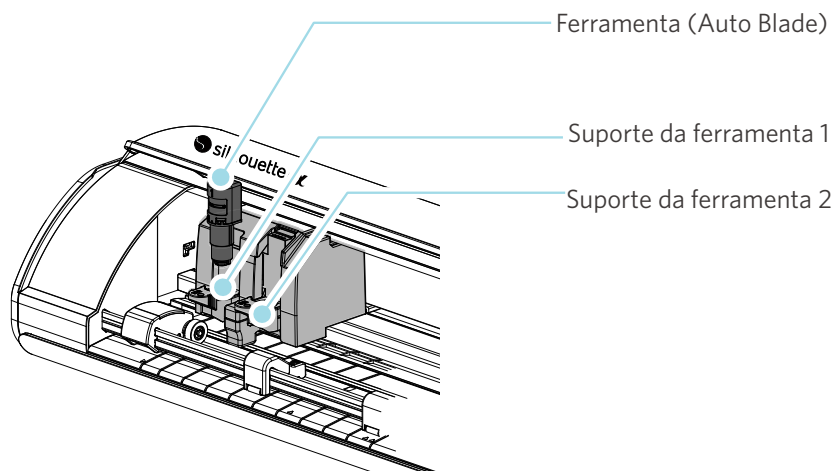
Cada ponto importante a ser observado ao carregar material é descrito na forma de resolução de problemas. Para obter detalhes, consulte "4-1 Não foi possível carregar o material corretamente".

Configurando a Auto Blade

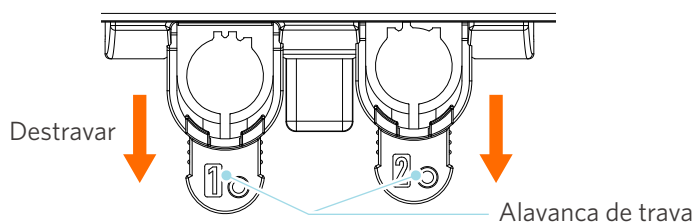
⚠ Nota

Para evitar lesões corporais, manuseie as lâminas do cortador com cuidado.

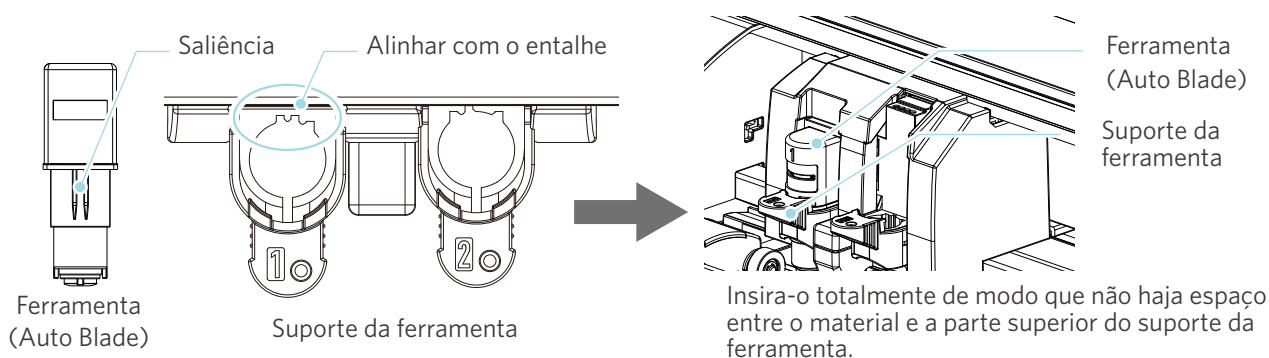
Utilize as ferramentas colocando-as no suporte da ferramenta da Silhouette CAMEO5α.
As ferramentas que podem ser ajustadas e seus adaptadores são marcados com o número "1".



- 1** Puxe lentamente a alavanca de trava do suporte da ferramenta na sua direção para destravá-lo.

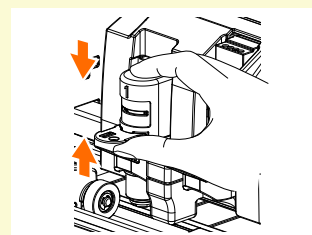


- 2** Alinhe a saliência da ferramenta (Auto Blade) com o entalhe do suporte da ferramenta e insira-a com firmeza.

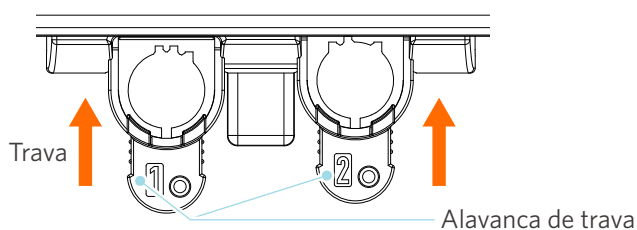


⚠ Nota

Ao inserir a AutoLâmina, insira-a até o fundo.



- 3** Trave a alavanca de trava para trás.



💬 Informações adicionais

Insira a ferramenta até o fim e trave-a.

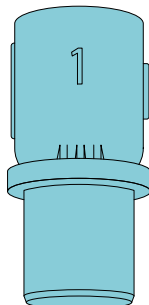
Se ela não for inserida completamente, o material poderá não ser cortado corretamente.

- 4** Após ajustar a ferramenta, a Silhouette CAMEO5 α reconhece a ferramenta e a exibe automaticamente na guia "ENVIAR" do Silhouette Studio.

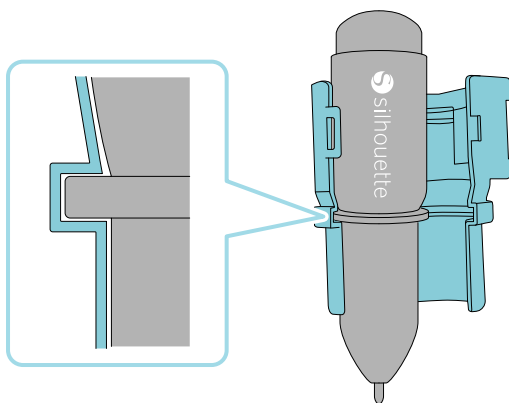
Adaptador de canetas Silhouette

Quando estiver usando a caneta esferográfica à base de água Silhouette, coloque o adaptador de canetas Silhouette incluído.

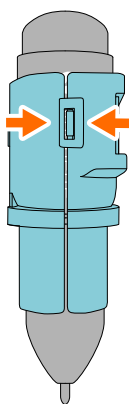
- 1 Prepare um adaptador de canetas Silhouette.



- 2 Alinhe a posição convexa da caneta esferográfica à base de água Silhouette com as concavidades do adaptador de canetas Silhouette.



- 3 Feche firmemente a caneta esferográfica à base de água Silhouette dedicada com o adaptador de canetas Silhouette.



Informações adicionais

O adaptador de canetas Silhouette incluído só pode ser carregado no suporte da ferramenta 1 (lado esquerdo).

2-2 Fluxo de trabalho de um design simples até o corte

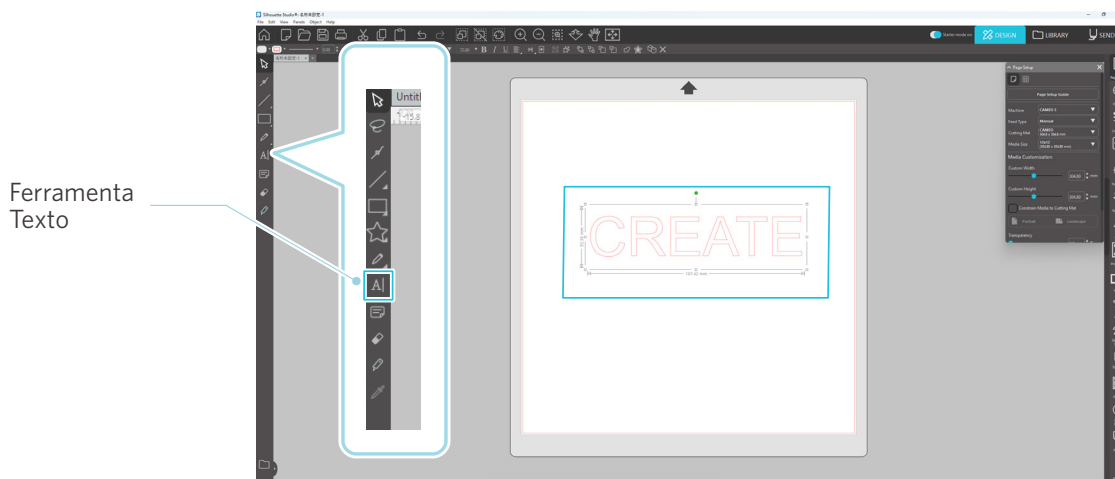
Esta seção descreve as etapas para utilizar o Silhouette Studio para criar dados de corte a partir de figuras e textos simples e cortar o material.

Etapa 1. Criando dados de corte usando figuras e textos

Utilize as ferramentas de desenho do Silhouette Studio (como linhas, elipses, retângulos, polígonos, curvas e textos) para criar dados de corte. As ferramentas são exibidas na barra de ferramentas no lado esquerdo da tela.

Método de operação

- 1 Utilize a “Ferramenta Desenho”, à esquerda, para desenhar uma caixa.
- 2 Utilize a “Ferramenta Texto”, à esquerda, para escrever o texto “CREATE” (criar).

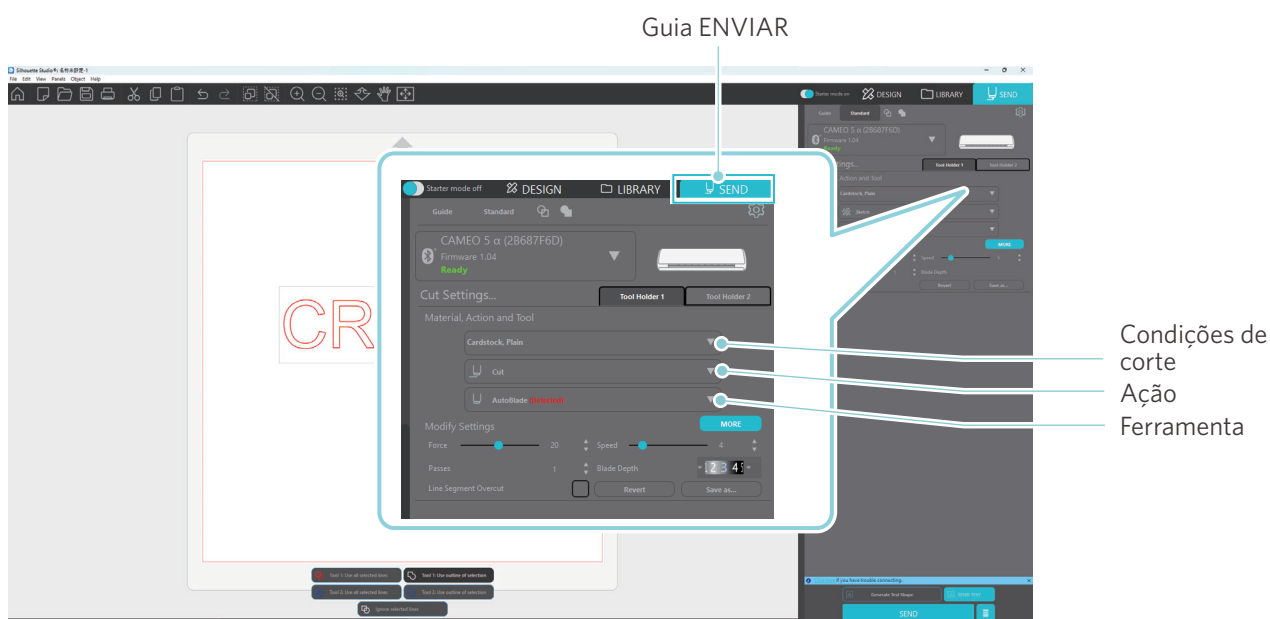


Etapa 2. Cortando os dados criados

Corte os dados criados utilizando a Silhouette CAMEO5 α.

Método de operação

- 1 Carregue o material na Silhouette CAMEO5 α.
- 2 Clique na guia “ENVIAR” no canto superior direito da tela do Silhouette Studio.
O “Painel de configuração de corte” é exibido.
Na lista suspensa de condições de corte, selecione as condições de corte, a ação e a ferramenta de acordo com o material utilizado.



- 3 Pressione o botão “ENVIAR”. O corte do material é iniciado.

🔑 Importante

- Se quiser pausar o corte, pressione o botão “Pausa” para suspender a operação. Para retomar a operação, pressione o botão “Pausa” novamente.
- Se quiser interromper o processo de corte imediatamente, pressione o botão liga/desliga uma vez para ativar a parada de emergência. Isso remove qualquer trabalho que esteja em andamento. Pressione o botão de remoção de material (piscando) para retornar o carro da ferramenta à posição inicial.

2-3 Fluxo de trabalho básico de impressão e corte

Esta seção descreve as etapas para utilizar o Silhouette Studio para imprimir e cortar.

Há três maneiras de criar linhas de corte (linhas de contorno).

Padrão 1. Utilizando a Ferramenta Desenho para criar linhas de corte

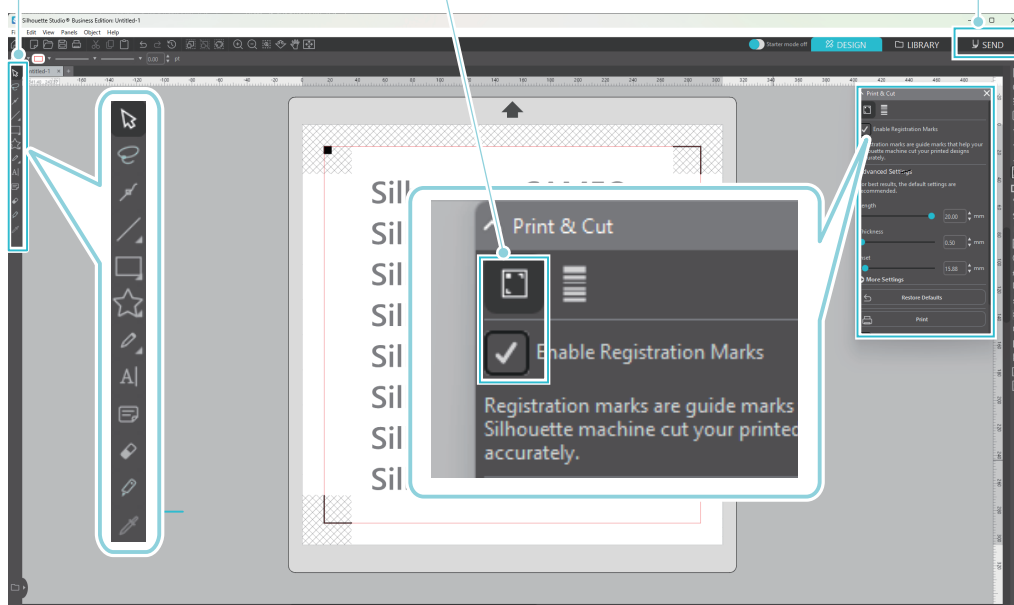
Método de operação

- 1 Utilize a “Ferramenta Desenho”, à esquerda, para desenhar figuras.
- 2 No painel Configuração de página, selecione a guia “Marcas de registro” e defina a espessura e o comprimento das marcas de registro.
- 3 Imprima os dados do design.
- 4 Corte o material impresso.
Clique na guia “ENVIAR”, no canto superior direito da tela do Silhouette Studio.

Ferramenta Desenho

Marcas de Registro

Guia ENVIAR



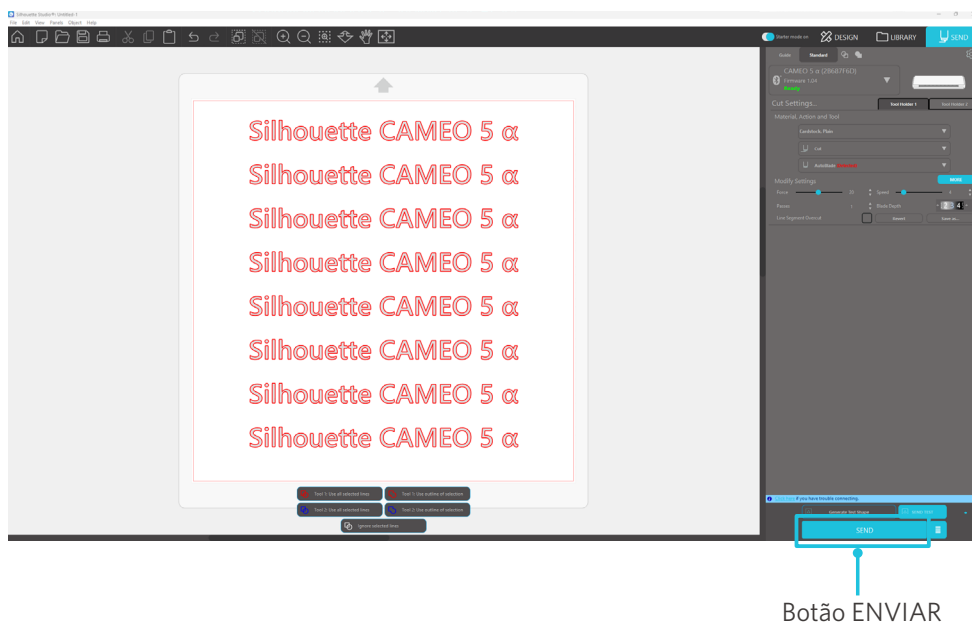
⚠ Nota

<Como adicionar marcas de registro (marcas de alinhamento)>

- Não coloque o design na área sombreada. Isso pode causar erros de escaneamento das marcas de registro.
- Se as marcas de registro forem muito pequenas, o escaneamento poderá falhar.
- Organize as marcas de registro e imprima com a impressora.
- Não altere as marcas de registro ou o design após a impressão. A posição de corte será alterada.

5 As linhas de corte são exibidas. Pressione o botão “ENVIAR”.

Ele começa a detectar as marcas de registro e a cortar quando todas as marcas forem detectadas.



Padrão 2. Utilizando a função de traçado automático

Marque a caixa de seleção “Auto trace” (Traçado automático) do arquivo PNG na guia “Importar” do menu Preferências para criar linhas de corte automaticamente ao carregar imagens.

Método de operação

- 1** No menu “Editar”, selecione “Preferências”.
- 2** Selecione a guia “IMPORTAR”.
- 3** Marque a caixa de seleção “Auto trace” (Traçado automático) abaixo do arquivo PNG.
- 4** Vá até “Arquivo” e selecione “Inserir”.
- 5** Selecione a imagem que deseja cortar e pressione “OK”.
- 6** As linhas de corte são exibidas. Pressione o botão “ENVIAR”. O corte do material é iniciado.



Informações adicionais

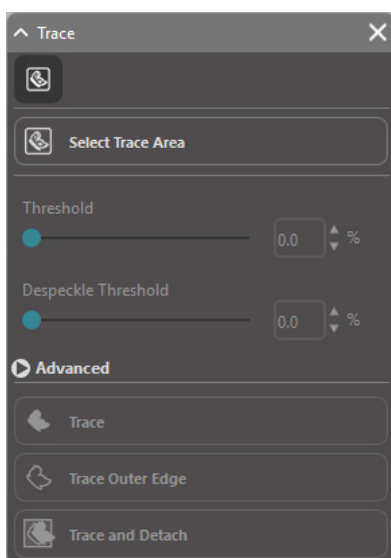
A função de traçado automático pode não estar disponível, dependendo da maneira como a imagem foi criada. Nesse caso, realize o traçado da imagem usando as etapas descritas em “Padrão 3. Carregando e traçando um arquivo de imagem”.

Padrão 3. Carregando e traçando um arquivo de imagem

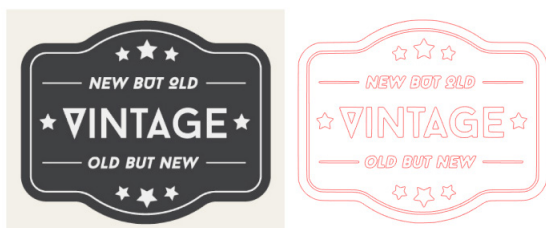
Crie linhas de corte utilizando a imagem que deseja cortar. Utilize a função de traçado para criar linhas de corte ao redor da imagem.

Método de operação

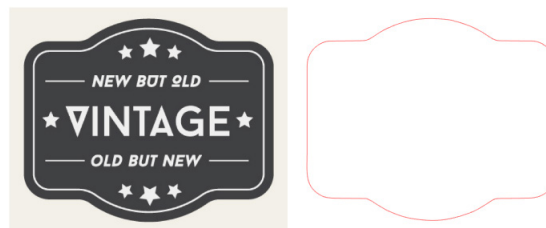
- 1 No menu “Arquivo”, selecione “Inserir”.
- 2 Selecione a imagem que deseja cortar e pressione “OK”.
- 3 Em “Exibição do painel”, selecione o painel “Traçado” para exibir a tela de configurações “Traçado”.
Clique em “Selecionar área de traçado” e arraste a área ao redor da imagem para selecioná-la.
A parte interna da imagem é pintada de amarelo. A parte pintada de amarelo é traçada, e linhas de corte são criadas ao redor dela.
- 4 Em “Visualizar traçado”, selecione “Preenchimento sólido” ou “Contorno”.
Ajuste o valor do limite.
Para criar linhas de corte ao redor de toda a imagem, selecione “Traçado”.
Para criar linhas de corte apenas na borda externa, selecione “Traçado da borda externa”.



<Quando Traçado está selecionado>



<Quando Traçado da borda externa está selecionado>



Informações adicionais

- Se for utilizada uma imagem de baixo contraste, ela poderá não ser traçada com clareza.
- Para traçar a imagem e criar um rótulo, selecione "Traçado da borda externa".

03 Sobre a tela do Silhouette Studio

A tela do Silhouette Studio é utilizada principalmente para criar designs.

3-1 Iniciando o software (Silhouette Studio)

Para Windows

- Inicie o Silhouette Studio clicando duas vezes no ícone na área de trabalho ou no menu Iniciar.

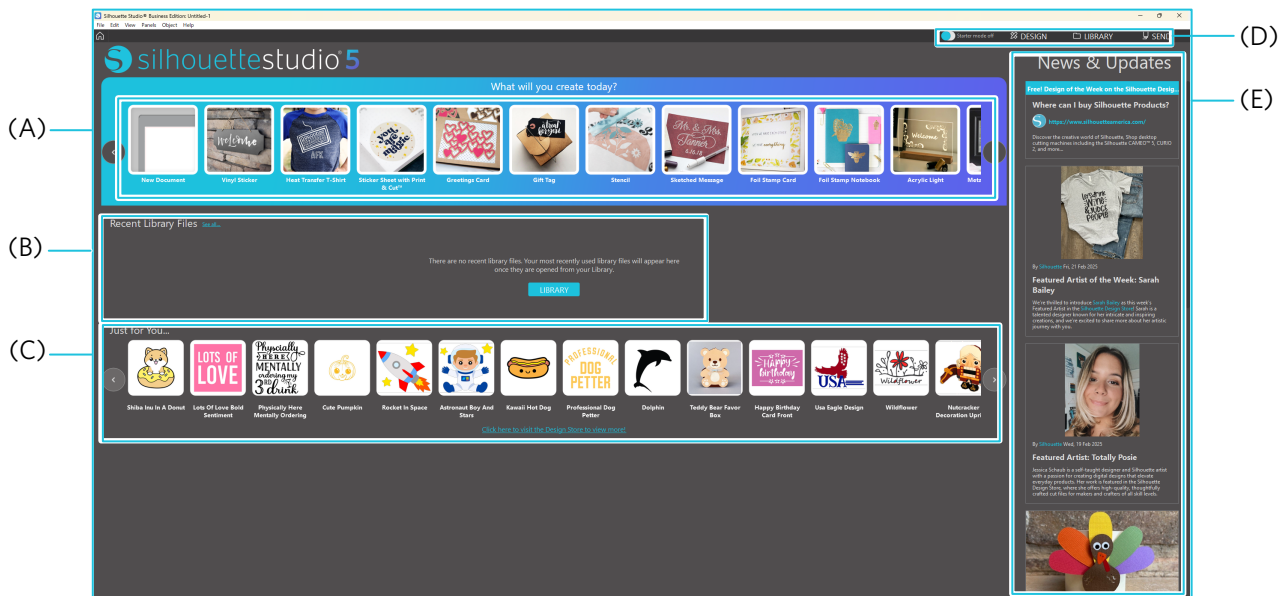
Para Mac

- Abra a pasta Aplicativos e inicie o Silhouette Studio.
Quando o Silhouette Studio é iniciado, a página Design é exibida.



3-2 Tela Inicial

Quando o Software Silhouette for aberto, a tela inicial será exibida.



(A) Tutorial do Projeto

O tutorial do Silhouette Studio® apresenta as ferramentas básicas e as etapas necessárias para criar artes para a máquina de corte Silhouette.

(B) Arquivos de biblioteca usados recentemente

Serão exibidos os arquivos abertos recentemente a partir da "Biblioteca".

(C) Loja

Ao acessar a Silhouette Design Store, você será direcionado para a página inicial da loja.

Você pode navegar e comprar conteúdos digitais, como designs e fontes.

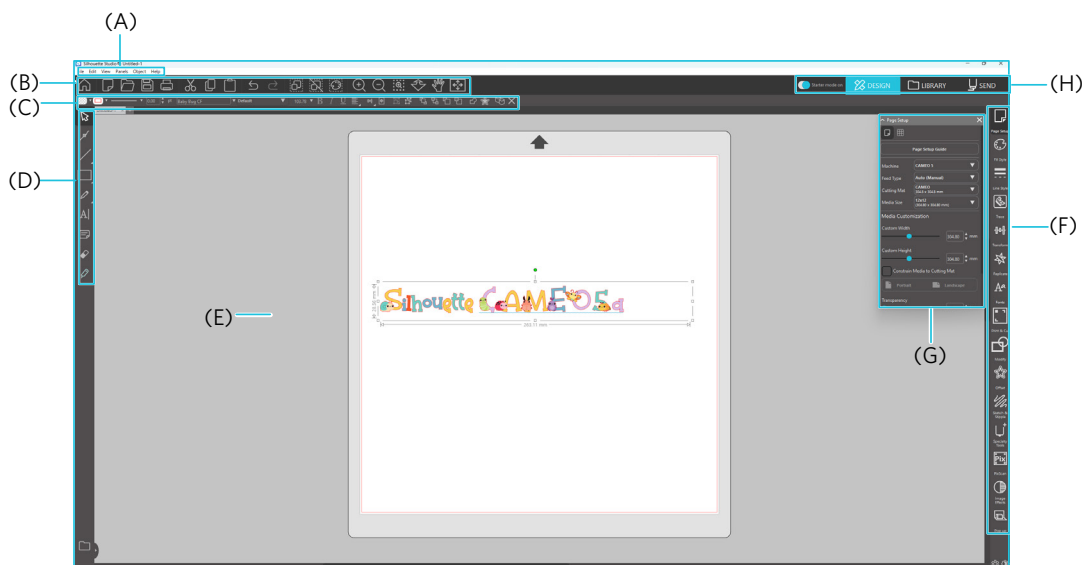
(D) Guia de Navegação

Existem as guias de navegação "MODO INICIAL", "DESIGN", "BIBLIOTECA" e "ENVIAR"

(E) Notícias

As últimas atualizações sobre máquinas de corte e software da Silhouette, incluindo informações sobre novos produtos Silhouette e informações de compra, são exibidas nesta seção.

3-3 Nomenclatura das Partes



(A) Barra de menus

- **Arquivo** : Para criar novos arquivos, abrir arquivos existentes, salvar arquivos, sair do Silhouette Studio e assim por diante
- **Editar** : Para recortar, copiar e colar
A configuração das definições de idioma e unidades, a inicialização do Silhouette Studio e outras tarefas podem ser feitas em Preferências.
- **Exibir** : Para abrir a visualização em grade, definir marcas de registro e assim por diante
- **Painel** : Para exibir cada painel
- **Figura** : Para girar, duplicar, mesclar, agrupar e assim por diante
- **Ajuda** : Para visualizar o manual do usuário, informações de versão etc.

(B) Barra de ferramentas

Fornece atalhos para funções básicas, como Novo desenho e Salvar.

(C) Barra de acesso rápido

Fornece ferramentas para agrupar, duplicar e definir a ordem de empilhamento.

(D) Ferramentas de design

Fornece ferramentas para desenhar figuras básicas e adicionar textos.

(E) Espaço de trabalho

Esse é o espaço de trabalho para criar designs, como figuras e textos.

(F) Exibição do painel

Exibe cada painel.

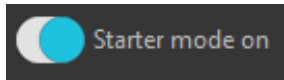
(G) Painel

Fornece as funções relacionadas ao painel aberto.

(H) Guias de Navegação

Existem as guias de navegação "MODO INICIAL", "DESIGN", "BIBLIOTECA" e "ENVIAR".

Modo Inicial



Alterne entre o modo guia e o modo padrão com LIGA ou DESLIGA. Prossiga facilmente com o processo de design, consultando tutoriais com ilustrações passo a passo. Isso possibilita que até mesmo usuários iniciantes criem designs tranquilamente.

- Modo guia

É possível acompanhar os passos desde a conexão à máquina de corte até a transmissão de dados, um por um, em telas separadas.

- Modo padrão

Você pode conectar a máquina de corte e enviar dados, tudo na mesma tela.



Guia DESIGN



Esse é o espaço de trabalho para criar designs.

Você pode retornar à página de design clicando na guia "DESIGN" até mesmo enquanto visualiza o menu BIBLIOTECA ou ENVIAR.

Para obter detalhes sobre cada função da página de design, consulte "Ajuda" e "Manual do usuário..." na barra de ferramentas.

Guia BIBLIOTECA



Você pode acessar os designs salvos na biblioteca e os conteúdos baixados da Silhouette Design Store na guia "BIBLIOTECA".

Na biblioteca, você pode adicionar pastas e subpastas para classificar e organizar os designs.

Guia ENVIAR



Na guia "Enviar", você pode definir as condições de corte para o design e enviar os dados de corte para a Silhouette CAMEO5α.

3-4 Sobre a LOJA (Silhouette Design Store)

A Silhouette Design Store é uma loja que vende mais de 200.000 itens de design de alta qualidade que podem ser usados com as máquinas de corte Silhouette.

Além de designs para cortes comuns, a loja também oferece uma grande variedade de designs criados por artistas de todo o mundo, como dados 3D para facilitar a criação de peças tridimensionais, fontes, designs para impressão e corte e padrões de preenchimento.

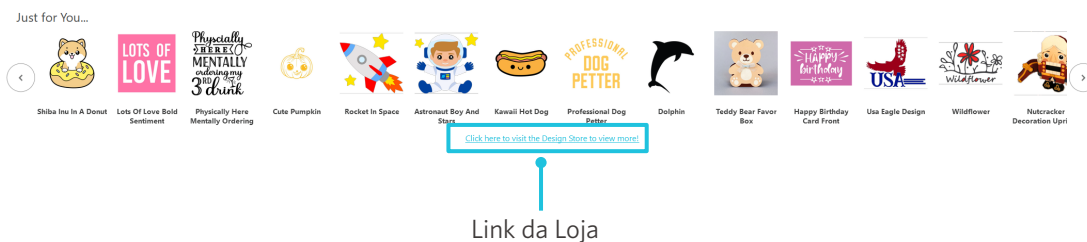
Você pode criar seu próprio design original baixando os dados do design que desejar, alterando o tamanho ou processando a imagem. Assim, mesmo aqueles que não conseguem desenhar do zero podem se divertir usando itens existentes.

Informações adicionais

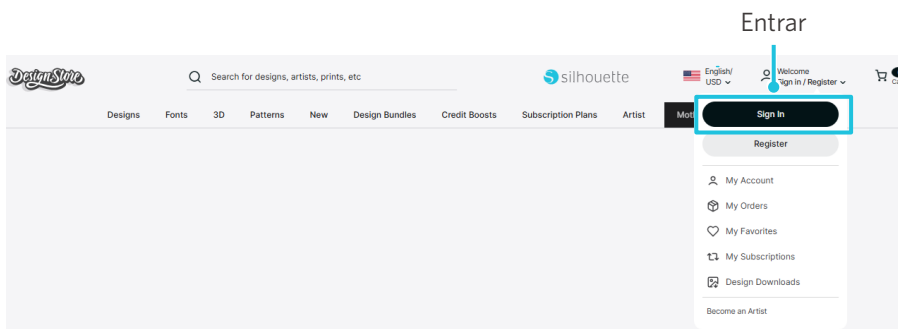
A Silhouette Design Store é um site administrado pela Silhouette America, Inc (Utah, EUA), uma empresa do grupo da Silhouette Japan Corporation que fornece conteúdo digital pago.

O site é exibido em inglês por padrão. Para alterar o idioma, escolha aquele que desejar.

- 1 Acesse o site (<https://www.silhouettedesignstore.com>) ou clique no link "LOJA (Só para você)" [[Clique aqui para visitar a Loja de Design e ver mais!](#)] na Tela Inicial do software Silhouette Studio.



- 2 Clique em "Entrar".



3 Faça login com a conta Silhouette.

Endereço de e-mail registrado

Senha

4 Clique no ícone "Minha conta".

Ícone Minha conta

3-5 Configurando as condições de corte

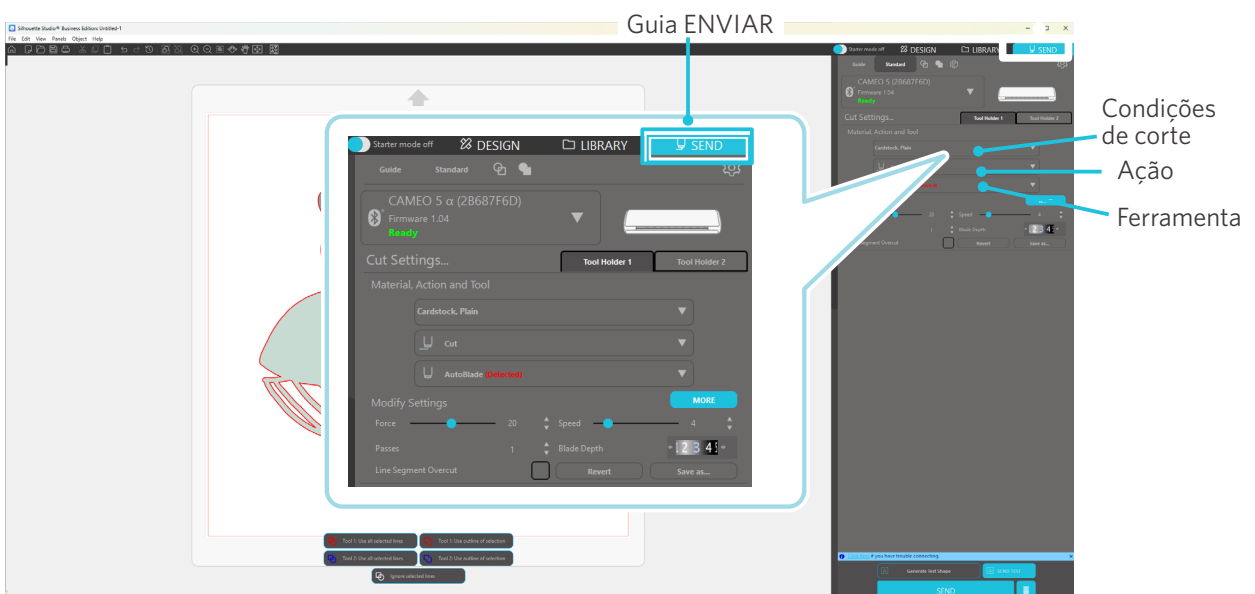
Descrições de cada item de configuração

- 1 Clique na guia “ENVIAR” no canto superior direito da tela do Silhouette Studio.
- 2 O “Painel de configuração de corte” é exibido.
- 3 Selecione o material utilizado na lista suspensa de condições de corte.



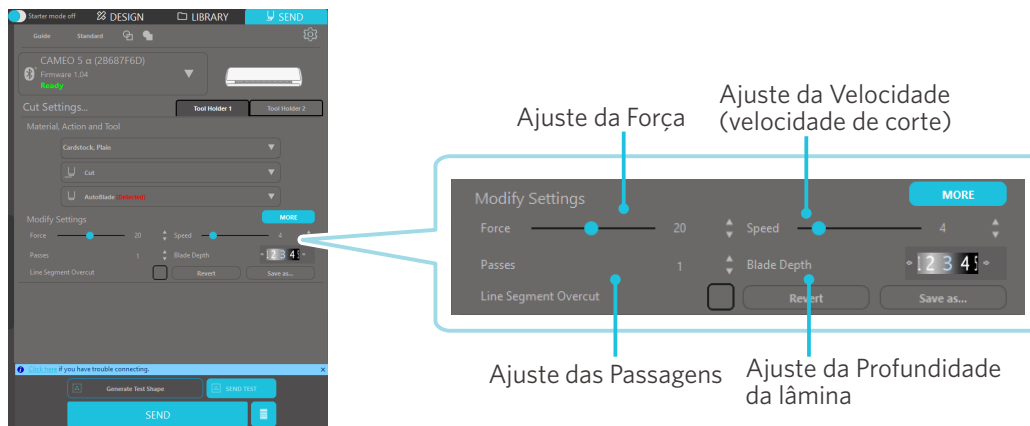
Após selecionar um material da lista, as condições de corte ideais para esse material são aplicadas automaticamente.

Ao usar materiais que não sejam materiais da Silhouette, clique em “Adicionar novo tipo de material” e ajuste manualmente as condições de corte.



- 4 Especifique uma ação, como “Cortar” ou “Esboçar”, na lista suspensa Ação.
- 5 Especifique a ferramenta a ser utilizada na lista suspensa Ferramenta.
- 6 Caso queira ajustar manualmente as condições de corte, defina a profundidade da lâmina, a velocidade, a força e as passagens.

Primeiro, defina a velocidade como lenta e a força como baixa e, se isso não for suficiente, aumente gradualmente os ajustes.



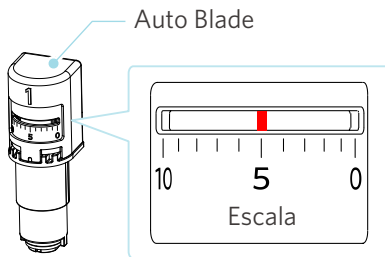
- (1) Profundidade da lâmina : Projeta automaticamente a lâmina na quantidade especificada no momento do corte. (Apenas para Auto Blade)
Ajuste de modo que a lâmina se projete um pouco mais do que o material a ser cortado.
- (2) Velocidade : Define a velocidade de corte.
Reduza a velocidade ao cortar designs finos ou complexos ou materiais espessos.
- (3) Força : Defina a força de acordo com a espessura do material a ser cortado.
- (4) Passagens : Defina o número de vezes que o design será cortado.
Aumente o número de passagens ao cortar materiais espessos ou duros.

Diretriz para profundidade da lâmina e tipos de materiais

| Profundidade da lâmina | Tipos de materiais |
|------------------------|--|
| 1 | Materiais finos, papel/filmes finos e materiais lisos para impressão a ferro |
| 2 a 3 | Papel de espessura média (como papel Kent), filme grosso, materiais em flocos para impressão a ferro |
| 4 a 6 | Papel grosso, como materiais para scrapbooking |
| 7 a 10 | Papel grosso, como papelão |

Escala do indicador da Auto Blade

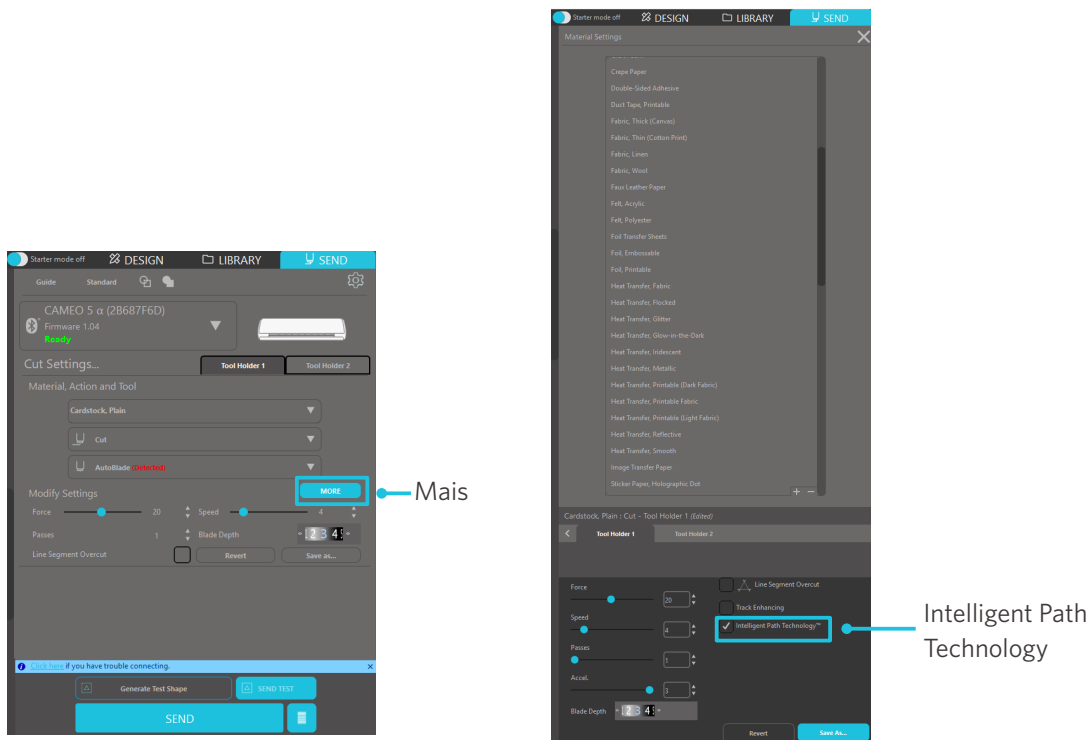
Verifique a escala do indicador da Auto Blade pela frente para saber a profundidade real da lâmina. Como a superfície do visor é curva, pode não ser possível verificar o valor correto se for visto de um ângulo.



Sobre a Intelligent Path Technology

Caso queira ajustar manualmente as condições avançadas de corte, clique em “MAIS”.

Ao marcar a caixa de seleção da função Intelligent Path Technology, é possível realizar o corte utilizando um procedimento de corte dedicado, permitindo cortar materiais delicados sem desalinhamento.



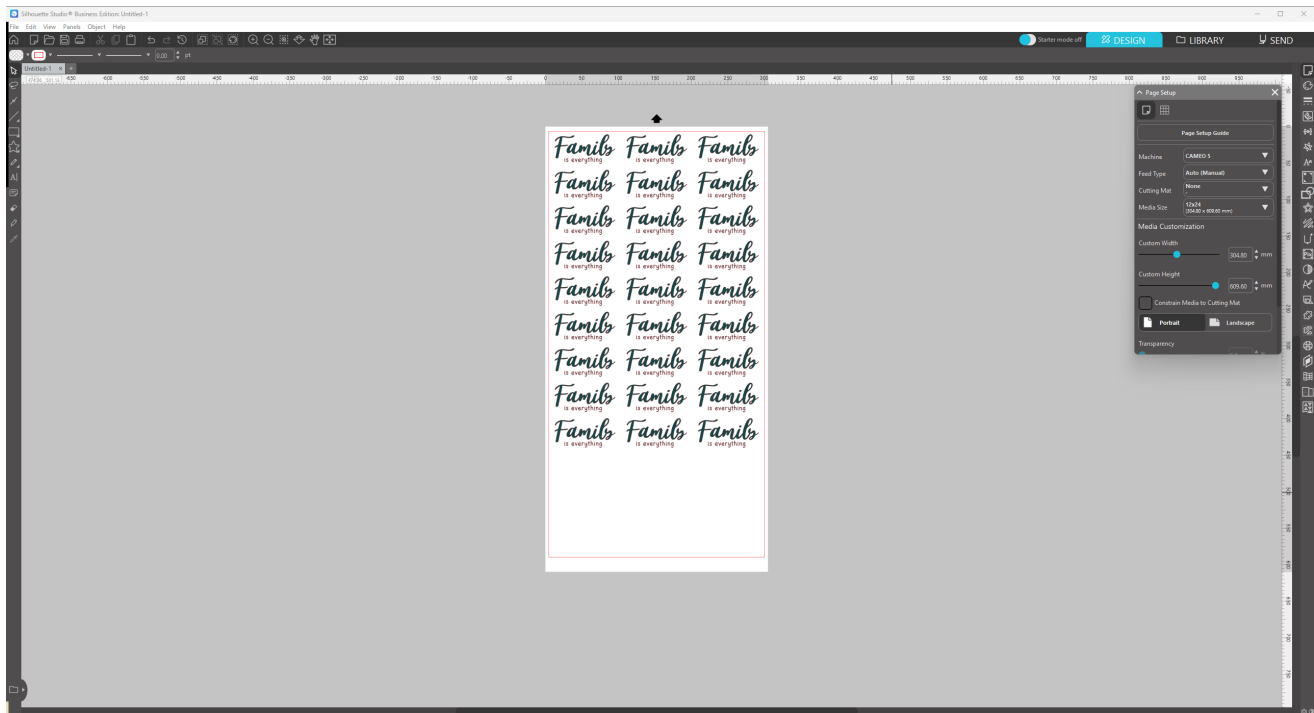
Informações adicionais

Além disso, essa função é eficaz ao cortar os dados a seguir.

- Ao cortar designs complicados
- Ao cortar ângulos agudos
- Quando o adesivo descola facilmente, como em materiais de vedação

Corte transversal automático

Ao utilizar a função de corte transversal automático, a linha especificada no material é cortada automaticamente após cortar o design, e o design é separado do material na máquina de corte.



! Nota

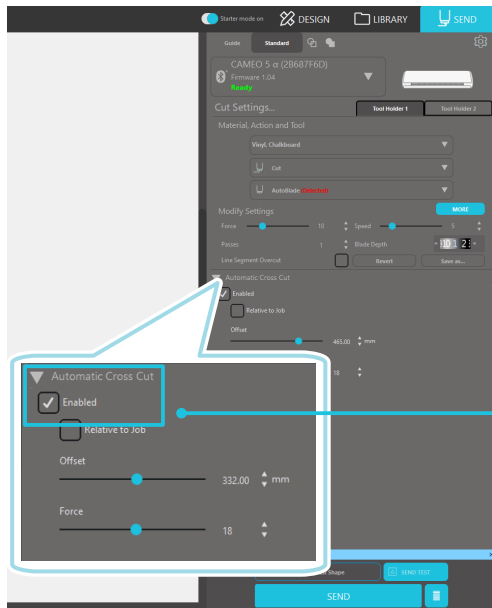
Essa função poderá ser utilizada se as três condições a seguir forem atendidas.

- O material é de vinil, folha de impressão de ferro ou utiliza condições de corte definidas pelo usuário.
- A máquina está configurada para não utilizar a base.
- A Auto Blade está configurada.

Método de operação

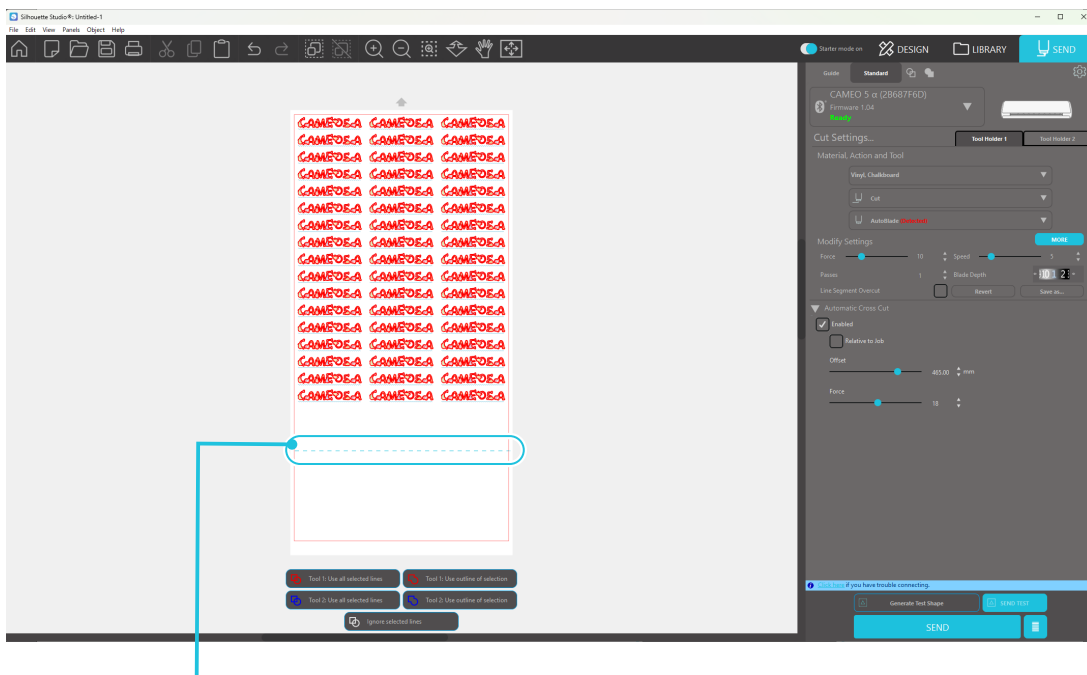
- 1 No menu "Painel", selecione o painel "Configuração de página".
- 2 Defina "CAMEO5α" como "Máquina", "Manual" como "Tipo de alimentação" e "Nenhum" como "Base de corte".
- 3 Pressione a guia "ENVIAR" para abrir a tela de envio.
- 4 Defina "Vinil" ou "Folha de impressão a ferro" como condição de corte ou utilize condições de corte definidas pelo usuário.
- 5 Selecione "Ação" - "Cortar".
- 6 Selecione "Ferramenta" - "AutoLâmina".
- 7 Conecte a máquina a um PC e insira a AutoLâmina.

8 Marque a caixa de seleção "Corte cruzado automático".



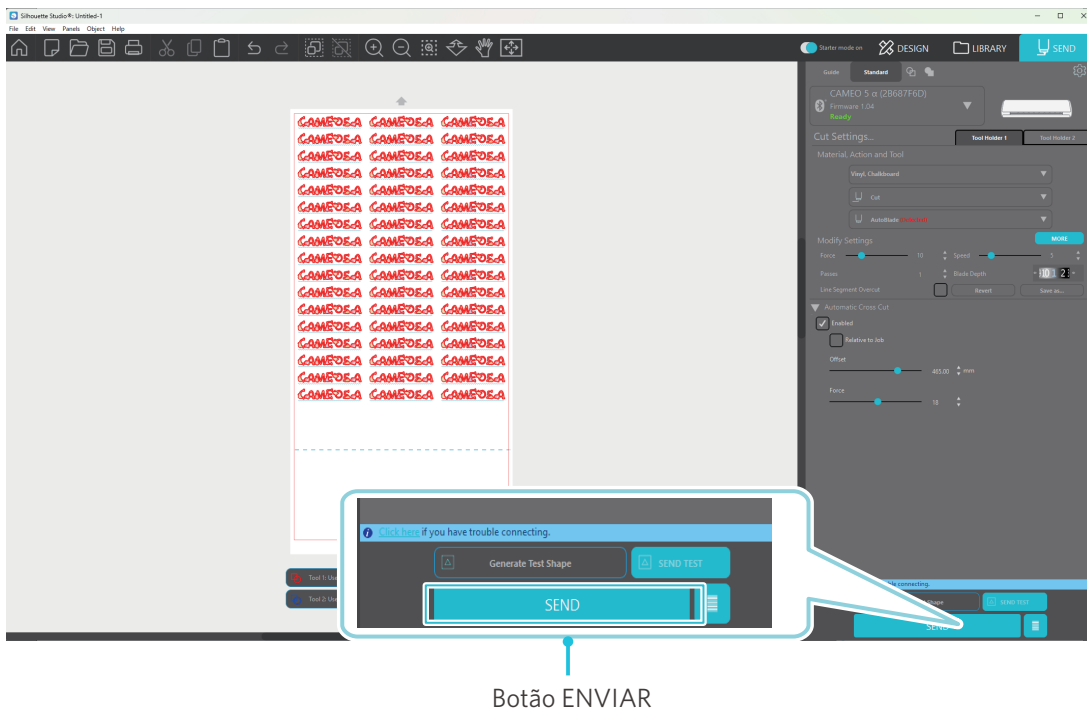
Caixa de seleção "Corte cruzado automático"

9 Configure a posição de corte para "Corte cruzado automático".



Position de coupe pour coupe transversale automatique

10 Pressione o botão "ENVIAR" para iniciar o corte.



Ao ativar o corte transversal automático, o design criado é cortado e o corte transversal automático é realizado.

🗨️ Informações adicionais

Durante o corte transversal automático, a profundidade da Auto Blade é ajustada automaticamente.

⚠️ Nota

Depois de realizar o corte transversal automático, remova o material cortado manualmente. Isso pode fazer com que o material fique preso durante a próxima operação de corte.

04 Resolução de problemas

Este capítulo descreve o que fazer se ocorrerem problemas com a Silhouette CAMEO5 α.

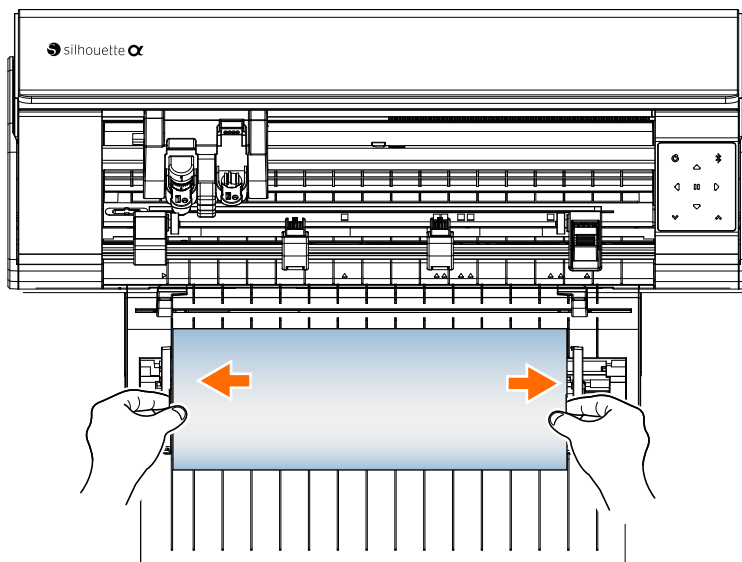
4-1 Não foi possível carregar o material corretamente

Se o material não puder ser carregado corretamente, verifique as causas e soluções a seguir.

O material não entra corretamente, e ele se dobra e se deforma

Se estiver usando material em rolo, a ponta do rolo tende a se enrolar?

- Quando a ponta do material tende a enrolar para baixo, o material pode se dobrar ao ser carregado ou não entrar na máquina, fazendo com que a máquina fique ociosa. Estique a parte enrolada e carregue-a em linha reta. Se o material não puder ser carregado corretamente, cole-o na base de corte antes de carregá-lo.
- Ao carregar o material, puxe-o pelos lados com as duas mãos para esticá-lo.
- Mova e coloque o(s) Rolo(s) de Suporte(s) na posição onde o material se deforma. Para obter detalhes, consulte “2-1 Cortando com uma Auto Blade”.



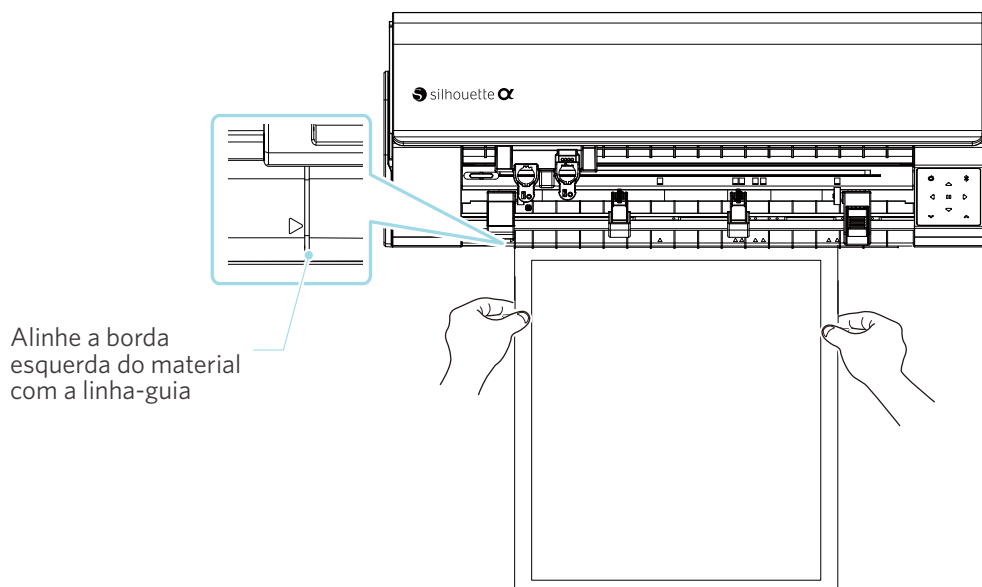
4-2 Não é possível alimentar o material corretamente

Se o material não puder ser alimentado corretamente na máquina (por exemplo, ele desliza para fora do rolete durante o corte), verifique as causas e soluções a seguir.

O material se move obliquamente na máquina durante o corte

O material ou o lado esquerdo da base de corte está alinhado com a linha-guia?

- Alinhe o lado esquerdo do material com a linha-guia ao carregar.

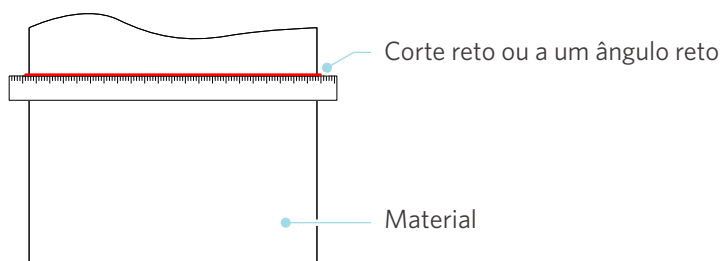


A unidade do rolete de alimentação está alinhada com o material e ajustada para a posição de impressão adequada?

- Mova a unidade do rolete de alimentação para a esquerda e direita e verifique se ela está ajustada para a posição de impressão adequada de acordo com o tamanho do material.

A ponta do material está cortada em um ângulo reto?

- Coloque uma régua sobre o material e corte a ponta em ângulo reto utilizando um estilete ou uma ferramenta semelhante.



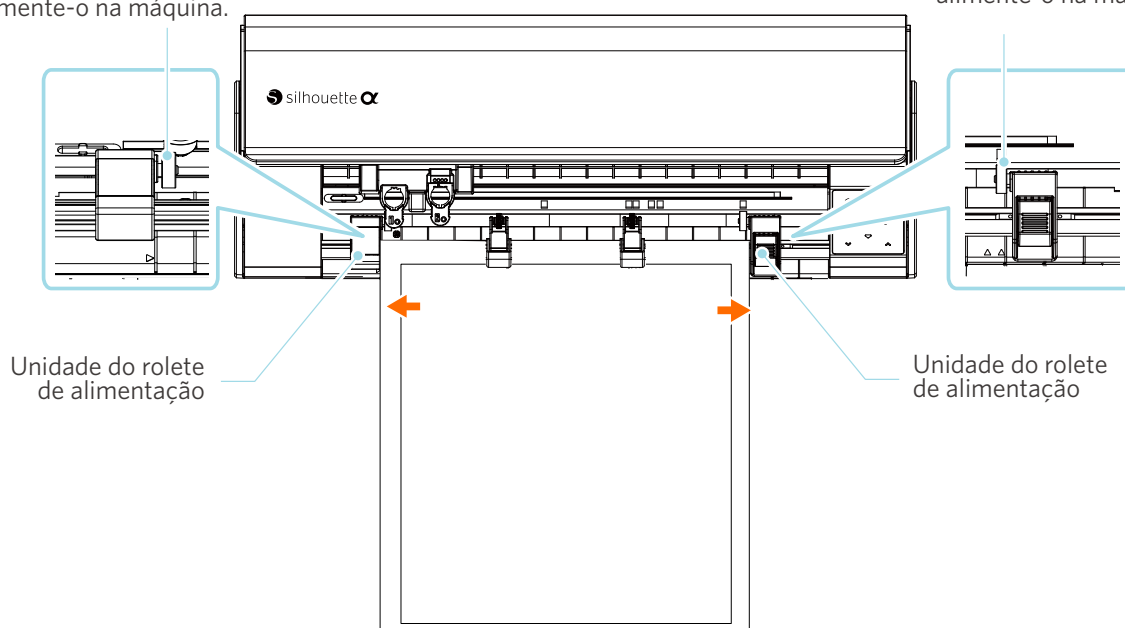
O material desliza para fora do rolete de alimentação

A ponta do material está encostada nos roletes de alimentação nos dois lados e carregada em linha reta?

- Verifique os pontos a seguir para garantir que o material seja carregado corretamente.
- Encoste a ponta do material contra os roletes de alimentação nos dois lados.
- Segure o material de modo que ele não se mova até a máquina começar a puxar.

Rolete de alimentação:
Segure o papel aqui e
alimente-o na máquina.

Rolete de alimentação:
Segure o papel aqui e
alimente-o na máquina.



4-3 Não é possível cortar corretamente

Se o material, como papel ou filme, se soltar durante o corte, ou se não for possível cortá-lo adequadamente, verifique as causas e soluções a seguir.

O filme descola durante o corte

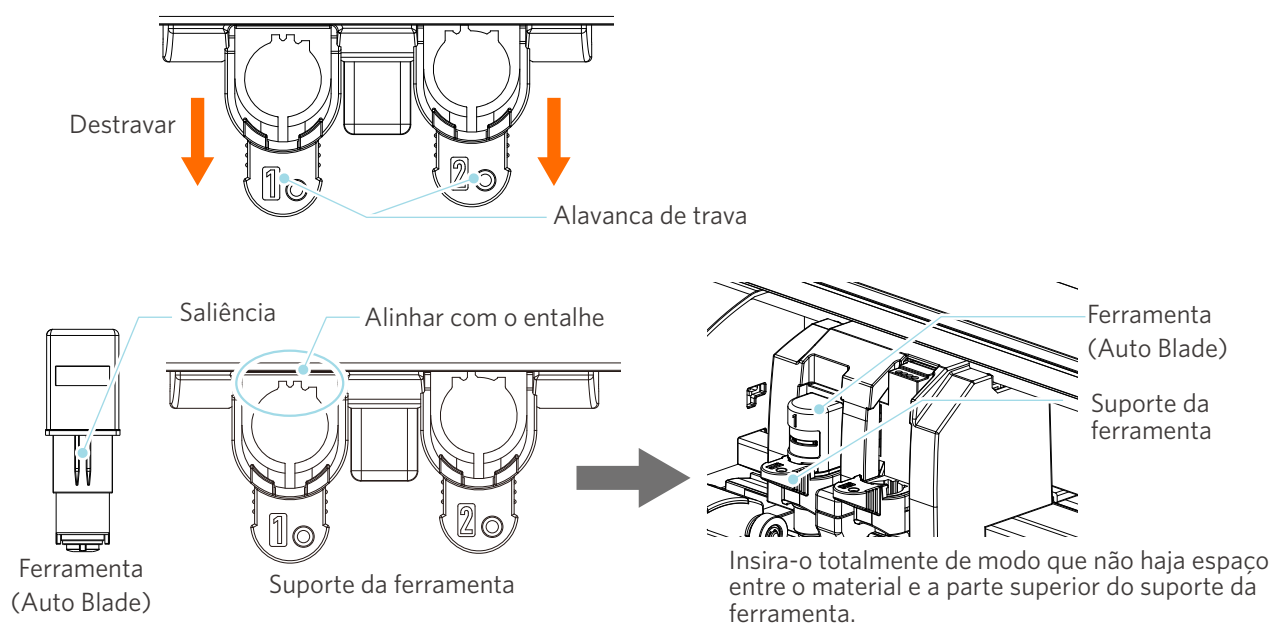
As ferramentas estão ajustadas corretamente?

- Certifique-se de que as ferramentas estejam firmemente inseridas no suporte da ferramenta.

Informações adicionais

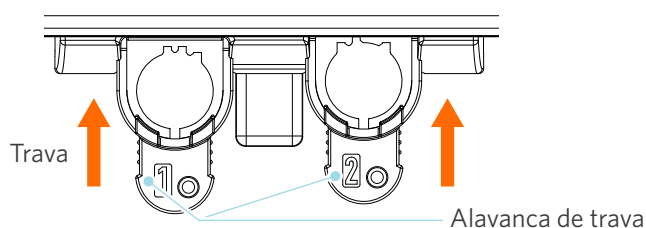
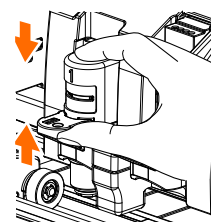
Insira a ferramenta até o fim e trave-a.

Se ela não for inserida completamente, o material poderá não ser cortado corretamente.



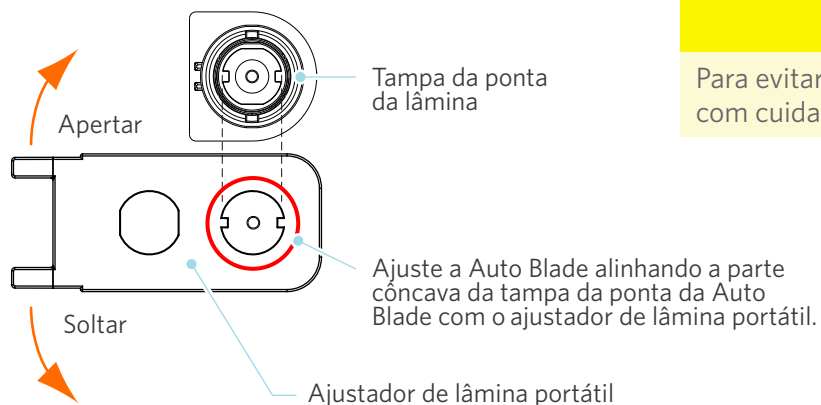
Nota

Lors de l'insertion de l'Auto Blade, insérez-la jusqu'au fond.



A tampa da ponta da Auto Blade está solta?

- Se a tampa da ponta da Auto Blade estiver solta, utilize o ajustador de lâmina portátil para reapertá-la.



! Nota

Para evitar lesões corporais, manuseie as lâminas com cuidado.

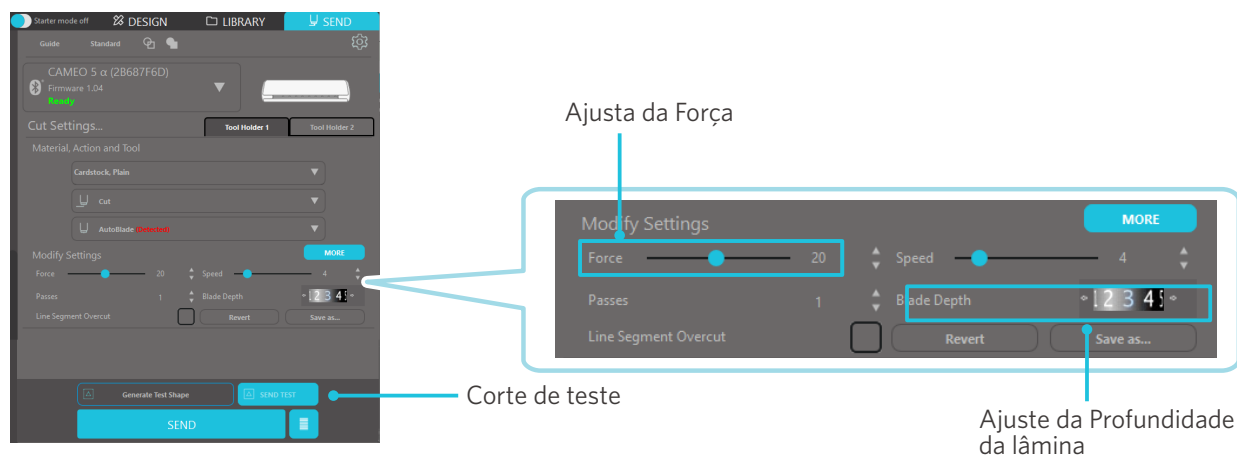
A lâmina está desgastada ou a ponta de corte está quebrada?

- Substitua-a por uma nova Auto Blade.
- Quando a lâmina se desgasta, um material que podia ser cortado até então poderá, de repente, não ser mais cortado.

Como diretriz, a vida útil é de cerca de 4 km para materiais de cloreto de vinil (filme de corte) e de cerca de 2 km para materiais de papel, como papel de desenho, cartões postais e papel Kent.

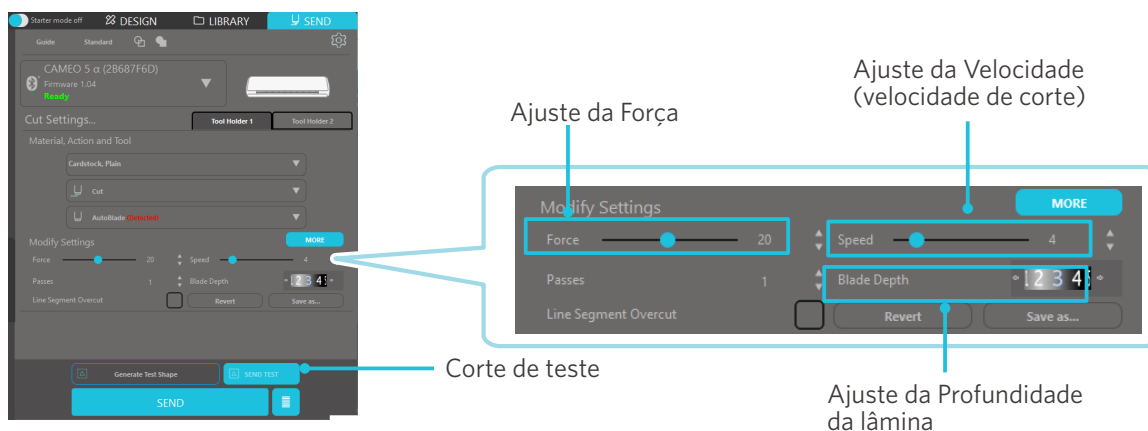
O ajuste da profundidade da lâmina ou da força está muito baixo?

- Aumente gradualmente a profundidade da lâmina e a força no Silhouette Studio e realize um corte de teste.



A lâmina do cortador está muito saliente ou a força está muito alta? A velocidade (velocidade de corte) está muito rápida?

- Ajuste a profundidade da lâmina, a força e a velocidade para valores menores no Silhouette Studio e realize um corte de teste.



A largura dos caracteres ou figuras a serem cortados é muito fina ou muito pequena?

- Utilize letras em negrito ou aumente o tamanho da figura.

O tamanho aproximado dos caracteres que podem ser cortados com a Silhouette CAMEO5 α é de cerca de 10 mm² para caracteres alfanuméricos e cerca de 15 mm² para caracteres de byte duplo MS Gothic ao utilizar um filme de corte com tensão no material, como o cloreto de vinil.

O tamanho aproximado da forma que pode ser cortada é de cerca de 5 mm de diâmetro.

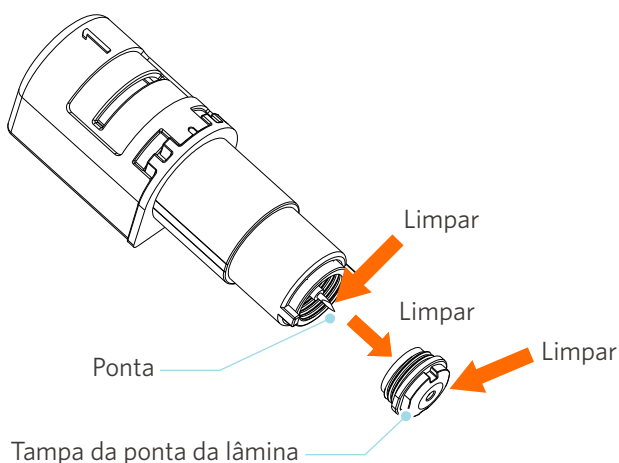
Informações adicionais

Dependendo do material, ele poderá não ser bem cortado mesmo se for maior do que esse tamanho. Esteja ciente disso.

O início e o fim da operação de corte estão desalinhados

A parte interna da Auto Blade está suja?

- Remova a tampa da ponta da Auto Blade e limpe-a.



O material carregado está deformado ou dobrado?

- Se o centro do material estiver deformado ou dobrado, consulte “2-1 Cortando com uma Auto Blade” para carregar e fixar o material.

Você está selecionando uma caneta apesar de estar utilizando uma Auto Blade ou vice-versa?

- Selecione a ferramenta correta no Silhouette Studio.

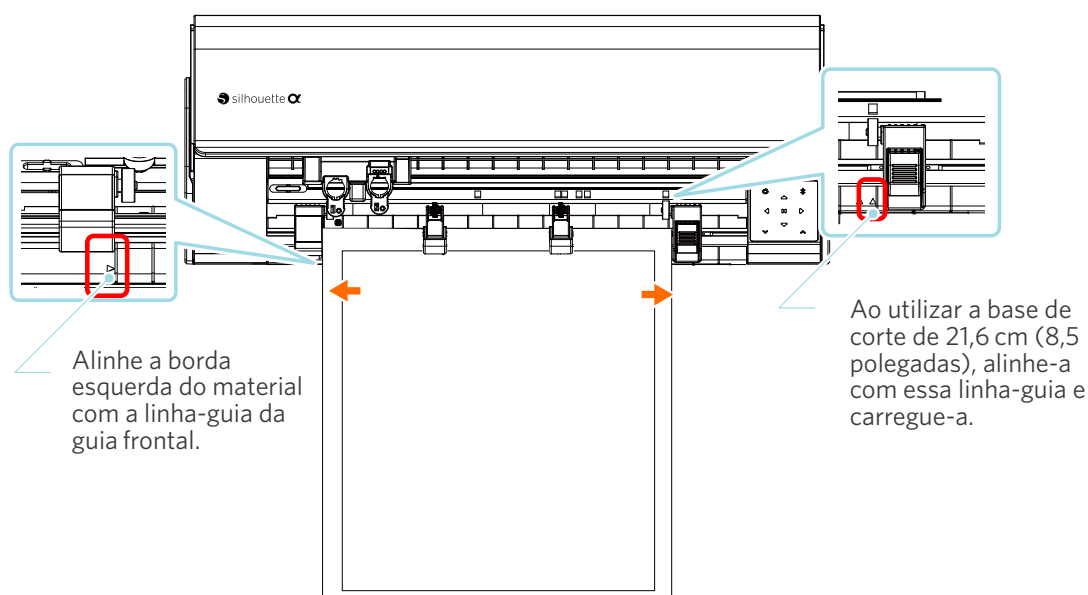
A lâmina do cortador está muito saliente ou a força está muito alta?

- No Silhouette Studio, ajuste a profundidade da lâmina e a força para valores menores e realize um corte de teste.

Quando o material está preso

Você está carregando o material na Silhouette CAMEO5 α utilizando a base de corte?

- Certifique-se de utilizar a base de corte ao cortar papel ou materiais semelhantes.



⚠ Nota

Ao cortar sem utilizar a base de corte, a lâmina pode penetrar no papel e danificar a máquina, ou a ponta da lâmina poderá quebrar.

O papel cortado também pode se soltar e ficar preso na lâmina.

O material utilizado é muito grosso?

- Troque o material por um que tenha espessura compatível com a Silhouette CAMEO5 α.

■ Tamanho do material que pode ser cortado:

Filme : Espessura de 0,1 mm ou menos (exceto filme reflexivo de alta intensidade)

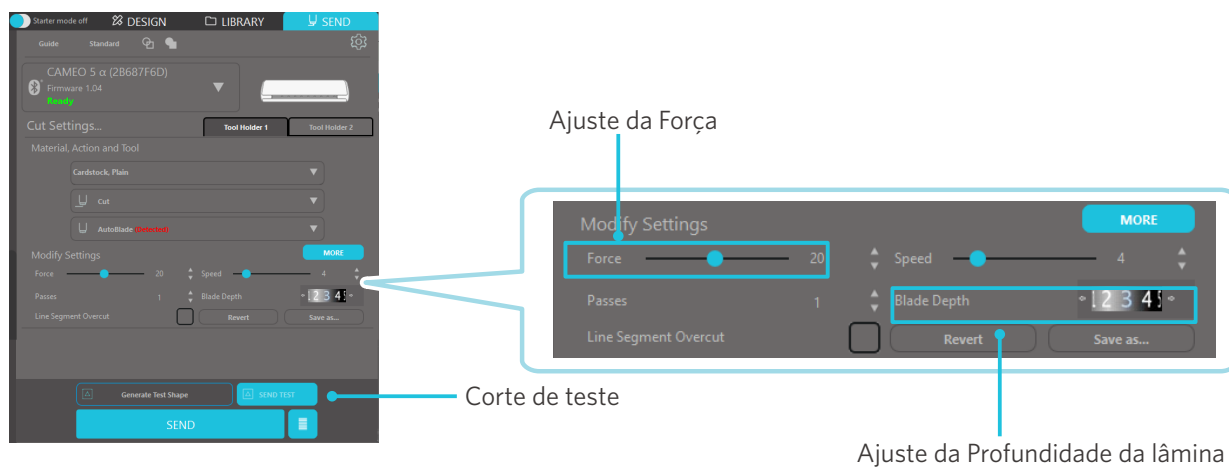
Papel : Papel Kent de 157 g/m², papel de desenho^{*1}, cartão postal^{*1}, papel para scrapbook^{*1}, papel para ink-jet^{*1}, papel Bazzill^{*1} e papelão de até 0,5 mm de espessura^{*1}

^{*1}: Dependendo do material, alguns não podem ser cortados.

O material é cortado em excesso

A lâmina do cortador está muito saliente ou a força está muito alta?

- No Silhouette Studio, ajuste a profundidade da lâmina e a força para valores menores e realize um corte de teste.



4-4 Atualização do firmware

O firmware é um programa de controle incorporado ao hardware.

A atualização do firmware requer o Silhouette Studio.

Se uma mensagem para atualização do firmware for exibida no painel “ENVIAR” do Silhouette Studio, siga as etapas abaixo para atualizá-lo.

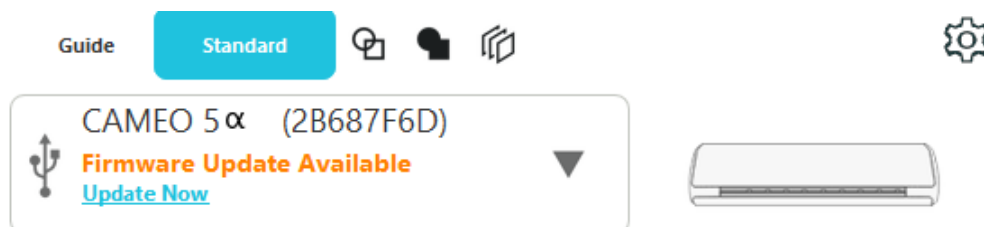
⚠ Nota

Não desligue a Silhouette CAMEO5 α durante a atualização do firmware.

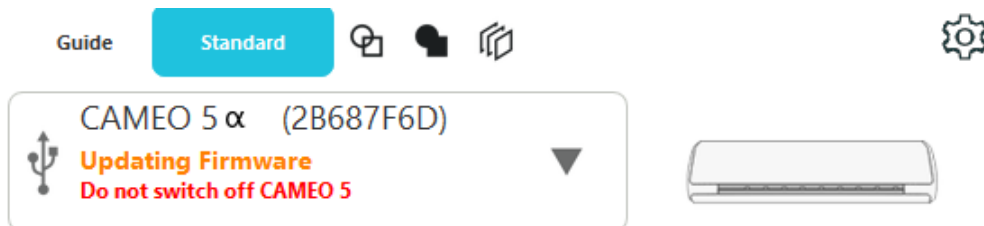
1 Conecte a Silhouette CAMEO5 ao computador via Bluetooth ou cabo USB.

2 Inicie o Silhouette Studio e abra a guia “ENVIAR”.

Se houver uma versão mais recente do firmware disponível para atualização, a mensagem a seguir será exibida. Clique em “Atualizar agora” para iniciar a atualização do firmware.



A mensagem a seguir será exibida durante a atualização do firmware.



⚠ Nota

A atualização do firmware pode levar de 5 a 10 minutos.

Quando estiver com problemas

Visite nosso site para obter informações sobre como operar esta máquina e o que fazer se houver algum problema.

<https://www.silhouetteamerica.com>

As especificações estão sujeitas a alterações sem aviso prévio.

Manual do usuário da Silhouette CAMEO5 α
CAMEO5A-UM-151-por
25 de agosto de 2025 1ª edição-01

Silhouette Japan Corporation



silhouette